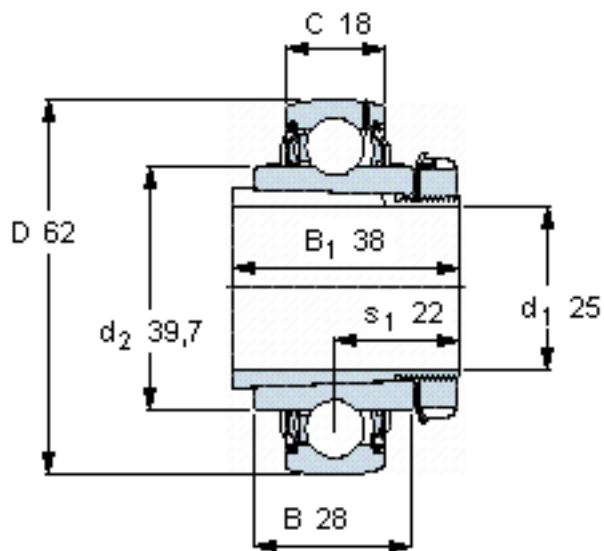


### SKF YSA 206-2FK参数

主要尺寸	$d_1$	25	mm	-
	D	62	mm	-
	B	28	mm	-
	$B_1$	38	mm	-
	C	18	mm	-
基本额定载荷	C	19500	N	动载荷
	$C_0$	11200	N	静载荷
疲劳载荷极限	$P_u$	475	N	-
极限转速	极限转速	6300	r/min	-
重量	重量	330	g	-
型号	轴承	YSA 206-2FK	-	-
	紧定套	H 2306	-	-

### SKF YSA 206-2FK图片



**适宜的钩形扳手**

HN 6

**推荐的紧固扭矩 [Nm]**

22-28

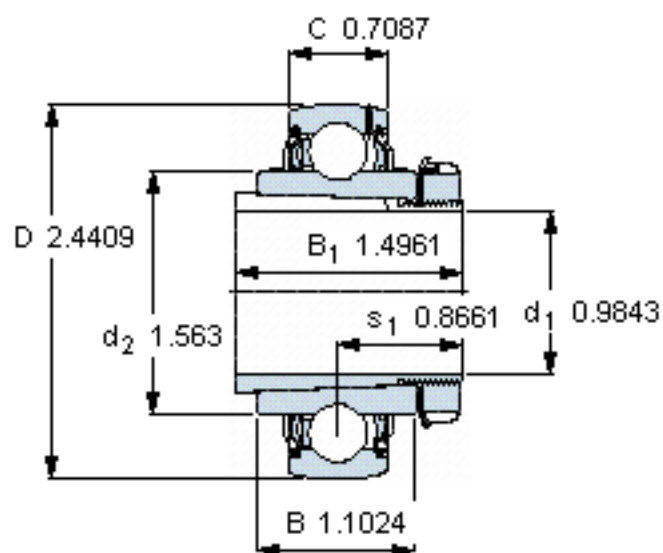
**适宜的橡胶活圈**

RIS 206 A

**计算系数**

$f_0 = 14$

参考资料: <http://www.sozhou.com/p/e2f88c7d.html>



适宜的钩形扳手

HN 6

推荐的紧固扭矩 [Nm]

22-28

适宜的橡胶活圈

RIS 206 A

计算系数

f<sub>0</sub> 14