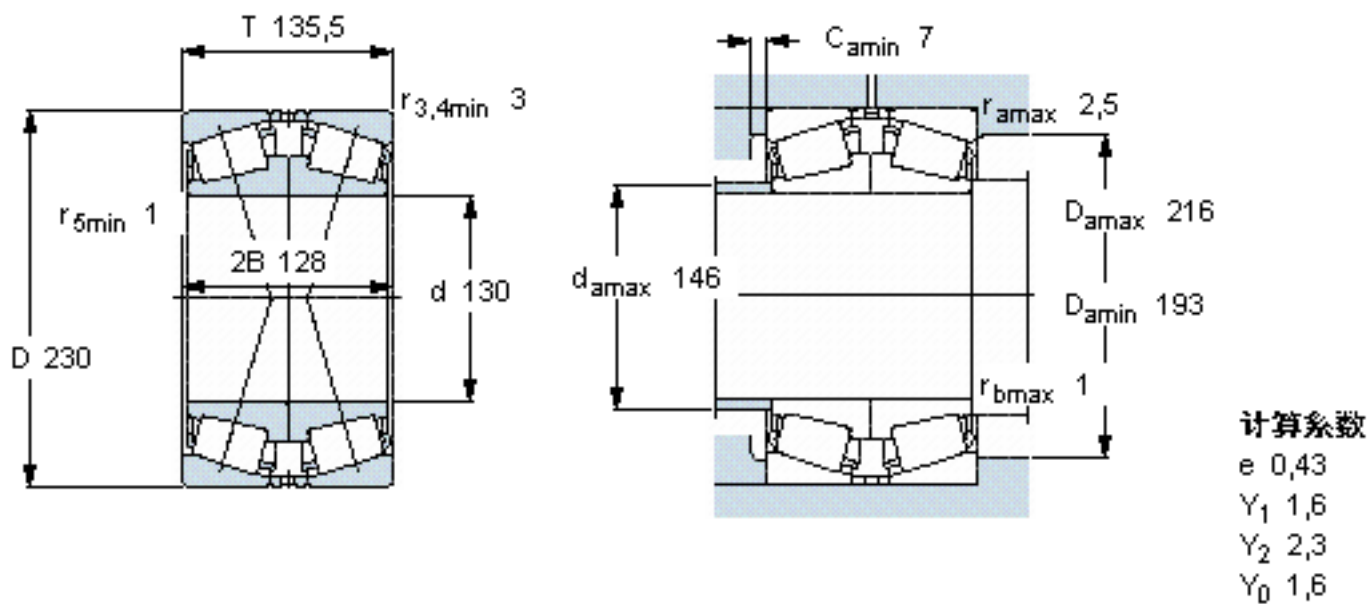


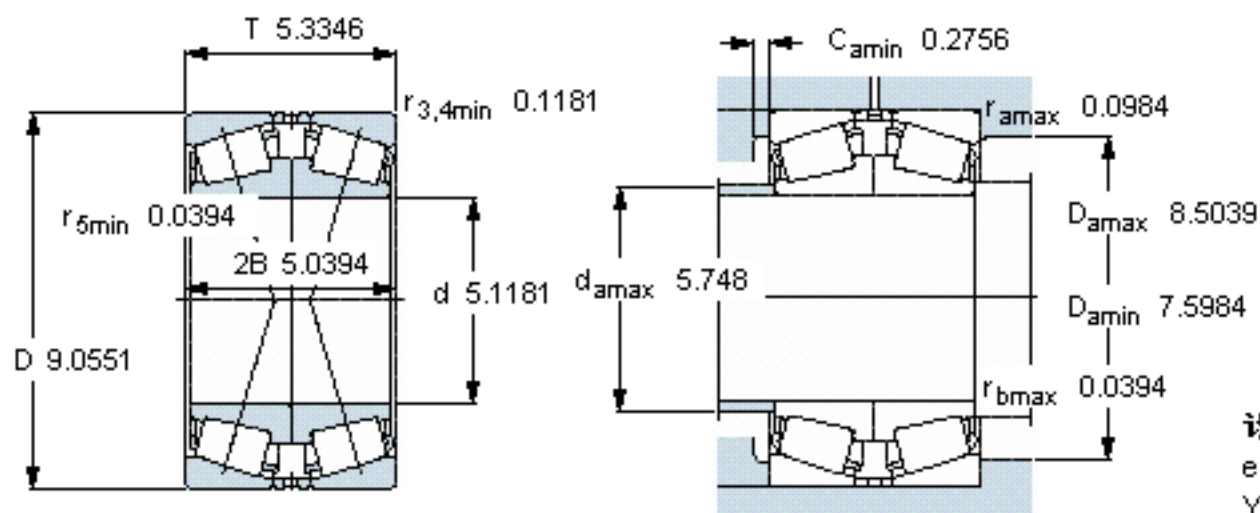
SKF 32226 J2/DF参数

主要尺寸	d	130	mm	-
	D	230	mm	-
	T	135.5	mm	-
基本额定载荷	C	952000	N	动载荷
	C_0	1660000	N	静载荷
疲劳载荷极限	P_u	170000	N	-
额定转速	参考转速	1600	r/min	-
	极限转速	2800	r/min	-
重量	重量	23000	g	-
型号	* SKF 探索者轴承	32226 J2/DF	-	-

SKF 32226 J2/DF图片



参考资料:<http://www.sozhou.com/p/e3085e25.html>



计算系数

e 0,43

Y_1 1,6

Y_2 2,3

Y_0 1,6