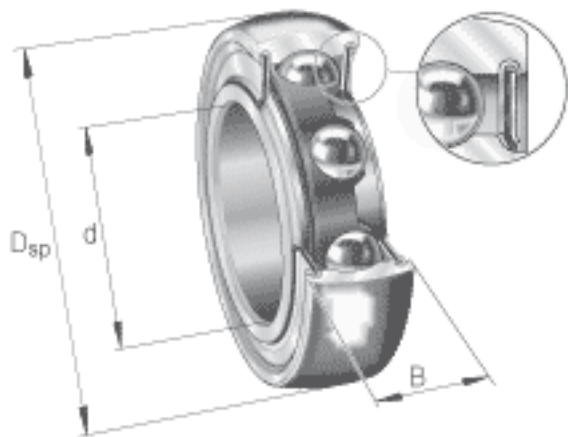


### INA 205-NPP-B参数

|        |               |       |       |             |
|--------|---------------|-------|-------|-------------|
| 尺寸     | $d_2$         | 30.3  | mm    | -           |
|        | $r_{min}$     | 1     | mm    | -           |
| 重量     | m             | 130   | g     | 质量          |
| 极限转速   | $n_{G\ Fett}$ | 8800  | r/min | 脂润滑时的极限转速   |
| 基本额定载荷 | $C_r$         | 14000 | N     | 基本额定动载荷，径向  |
|        | $C_{0r}$      | 7800  | N     | 基本额定静载荷，径向  |
| 说明     |               |       |       | 三片式P型密封单元   |
|        |               | 6205  |       | 相关轴承决定当量载荷。 |
| 尺寸     | d             | 25    | mm    | -           |
|        | $D_{SP}$      | 52    | mm    | -           |
|        | B             | 15    | mm    | -           |

### INA 205-NPP-B图片



参考资料:<http://www.sozhou.com/p/e3145ddd.html>

