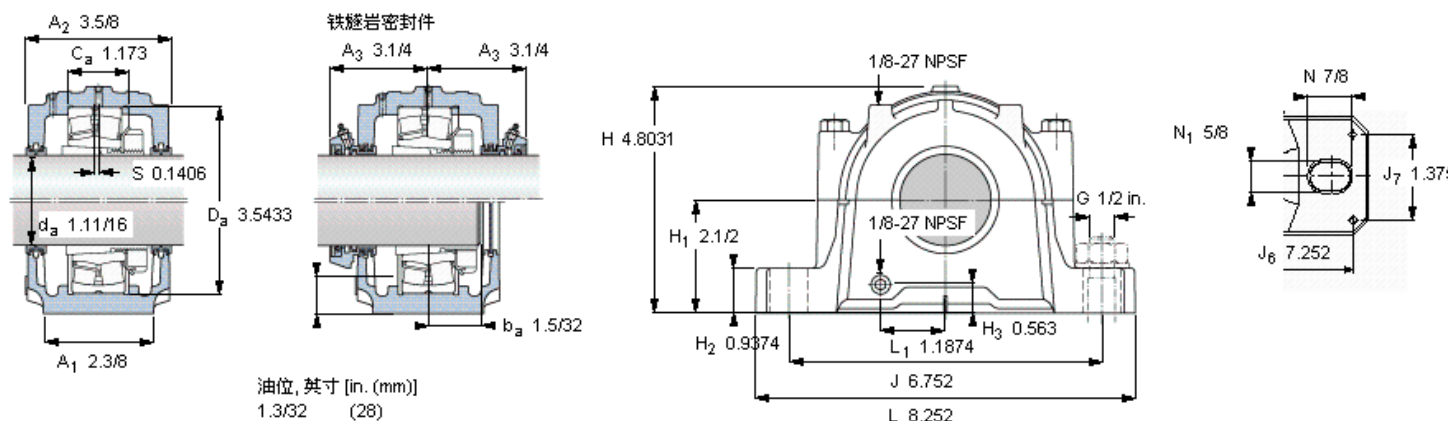


## SKF 22210 EK参数

轴直径	$d_a$	42.862	mm	-
轴承	型号	22210 EK	-	-
基本额定载荷	C	104000	N	动载荷
主要尺寸	$A_2$	92.075	mm	-
	L	209.6	mm	-
	H	122	mm	-
	$H_1$	63.5	mm	-
重量	对于带迷宫密封件的套件	5900	g	-
带下列密封件的轴承座套件型号	PosiTrac密封件	SAF 22510	-	-
	PosiTrac Plus密封件	-	-	-
	铁燧岩密封件	SAF 22510 T	-	-

## SKF 22210 EK图片



### 轴承座套件部件<sup>1)</sup>

轴承座 <sup>2)</sup>	SAF 510
轴承 <sup>3)</sup>	22210 EK
定位环	1 x SR 10-0
紧定套	SNW 10x1.11/16

### 密封件选择：

PosiTrac密封件	LER 20
PosiTrac Plus 接触元件	-
铁燧岩密封件	TER 20

### 其他的密封选择

带 V 形圈的燧岩密封件 (后缀 TV)	TER 20 V
接触密封件 (后缀 -210)	B-9784-15
端盖 (后缀 Y)	EPR 4

### 注释

- 1) 轴承座套件中的部件也可单独订购
- 2) 轴承座始终配备迷宫密封环和定位环
- 3) 参看型录“滚子轴承”中的其他内部游隙数据
- 4) 有关 100% 轴承充填和 50% 轴承座充填要求，在修改设计或订购之前请先向 SKF 询问

### 额定速度, r/min

轴承极限转速	9500
PosiTrac Plus 密封件的最高速度	-
燧岩密封件的最高速度	1800

### 有帽螺栓

尺寸 [英寸]	7/16 UNCx64
推荐的紧固扭矩 [ft.lbs (Nm)]	45 (60)

### 适用的固定螺栓

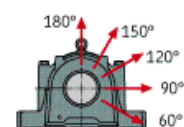
尺寸 [英寸 (毫米)]	1/2 (12)
--------------	----------

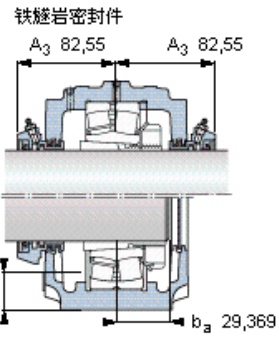
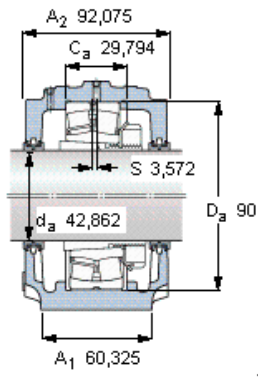
### 油脂量<sup>4)</sup>

初步填充, lb (kg)	0,25 (0,11)
---------------	-------------

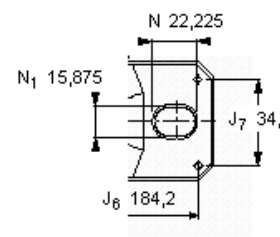
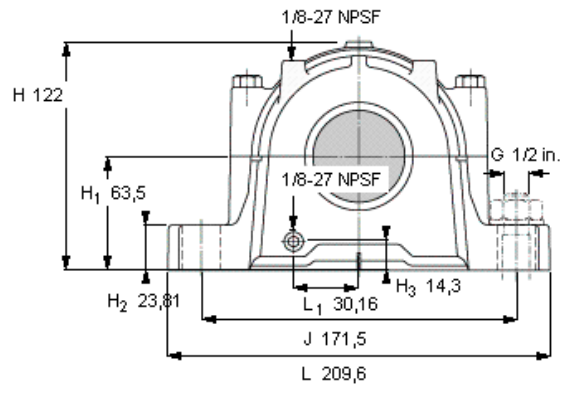
### 轴承座最高安全负荷 [lbf (kN)]

$P_{60^\circ}$	6510 (29)
$P_{90^\circ}$	3900 (17,3)
$P_{120^\circ}$	2500 (11,1)
$P_{150^\circ}$	2280 (10,16)
$P_{180^\circ}$	2800 (12,4)
$P_a$	780 (3,5)





油位, 英寸 [in. (mm)]  
1.3/32 (28)



**轴承座套件部件<sup>1)</sup>**

轴承座 <sup>2)</sup>	SAF 510
轴承 <sup>3)</sup>	22210 EK
定位环	1 x SR 10-0
紧定套	SNW 10x1.11/16
<b>密封件选择:</b>	
PosiTrac密封件	LER 20
PosiTrac Plus 接触元件	-
铁迷宫密封件	TER 20

**其他的密封选择**

带 V 形圈的迷宫密封件 (后缀 TV)	TER 20 V
接触密封件 (后缀 -210)	B-9784-15
端盖 (后缀 Y)	EPR 4

**注释**

- 1) 轴承座套件中的部件也可单独订购
- 2) 轴承座始终配备迷宫密封环和定位环
- 3) 参看型录“滚子轴承”中的其他内部游隙数据
- 4) 有关 100% 轴承充填和 50% 轴承座充填要求，在修改设计或订购之前请先向 SKF 询问

**额定速度, r/min**

轴承极限转速	9500
PosiTrac Plus 密封件的最高速度	-
迷宫密封件的最高速度	1800

**有帽螺栓**

尺寸 [英寸]	7/16 UNCx64
推荐的紧固扭矩 [ft.lbs (Nm)]	45 (60)

**适用的固定螺栓**

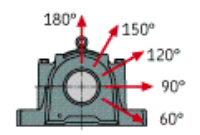
尺寸 [英寸 (毫米)]	1/2 (12)
--------------	----------

**油脂量<sup>4)</sup>**

初步填充, lb (kg)	0,25 (0,11)
---------------	-------------

**轴承座最高安全负荷 [lbf (kN)]**

P <sub>60°</sub>	6510 (29)
P <sub>90°</sub>	3900 (17,3)
P <sub>120°</sub>	2500 (11,1)
P <sub>150°</sub>	2280 (10,16)
P <sub>180°</sub>	2800 (12,4)
P <sub>a</sub>	780 (3,5)



参考资料: <http://www.sozhou.com/p/e3235b07.html>