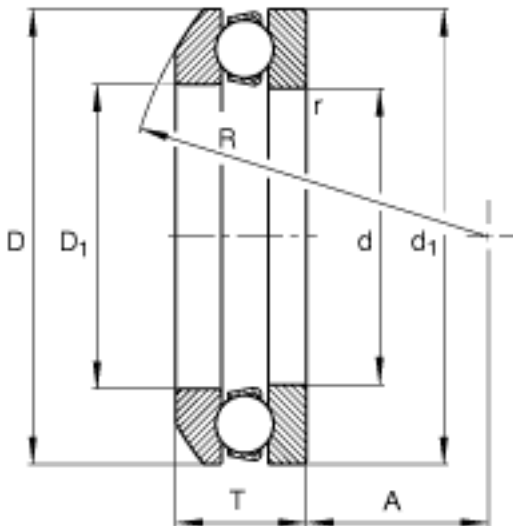
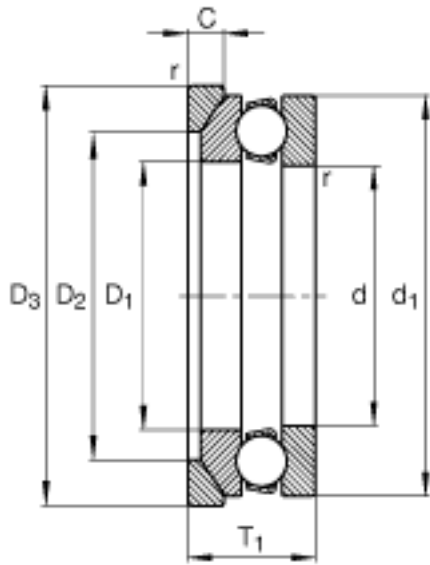
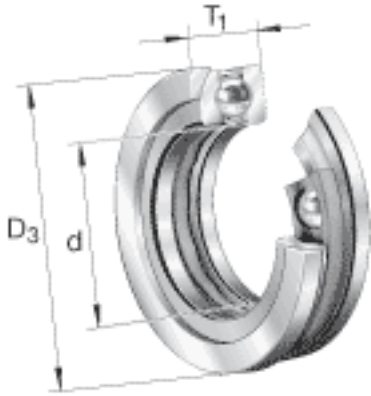


FAG 53230-MP + U230参数

尺寸	r_{min}	1.5	mm	-
	T	53.3	mm	-
说明		U230		型号, 座圈
重量	m	5950	g	质量
	m_1	1690	g	质量, 座圈
基本额定载荷	C_a	236000	N	基本额定动载荷, 轴向
	C_{0a}	735000	N	基本额定静载荷, 轴向
尺寸	A	2.8		最小载荷系数
极限转速	n_G	1950	r/min	极限转速
疲劳极限载荷	C_{ua}	24200	N	疲劳极限载荷, 轴向
尺寸	d	150	mm	-
	D_3	225	mm	-
	T_1	60	mm	-
	A	79	mm	-
	C	20.5	mm	-
	D	215	mm	-
	D_1	153	mm	-
	D_2	180	mm	-
	$D_{a\ max}$	180	mm	-
	d_1	212	mm	-
	$d_{a\ min}$	189	mm	-
	R	160	mm	-
	$r_{a\ max}$	1.5	mm	-

FAG 53230-MP + U230图片



参考资料: <http://www.sozhou.com/p/e32a10a7.html>

