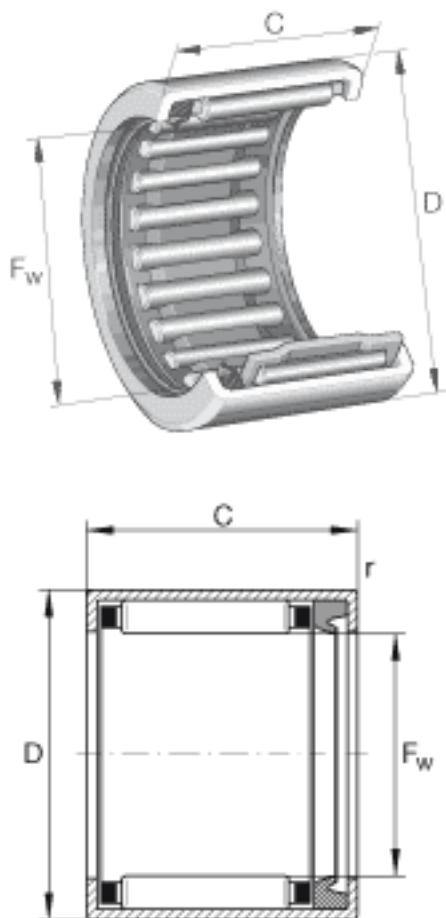


### INA HK0812-RS参数

尺寸	$F_w$	8	mm	-
	D	12	mm	-
	C	12	mm	公差: -0,3
	$r_{min}$	0.4	mm	-
重量	m	3.1	g	质量
基本额定载荷	$C_r$	3800	N	基本额定动载荷, 径向
	$C_{0r}$	3950	N	基本额定静载荷, 径向
疲劳极限载荷	$C_{ur}$	500	N	疲劳极限载荷, 径向
极限转速	$n_{G\ Fett}$	20000	r/min	脂润滑时的极限转速

### INA HK0812-RS图片



参考资料:<http://www.sozhou.com/p/e33fc325.html>