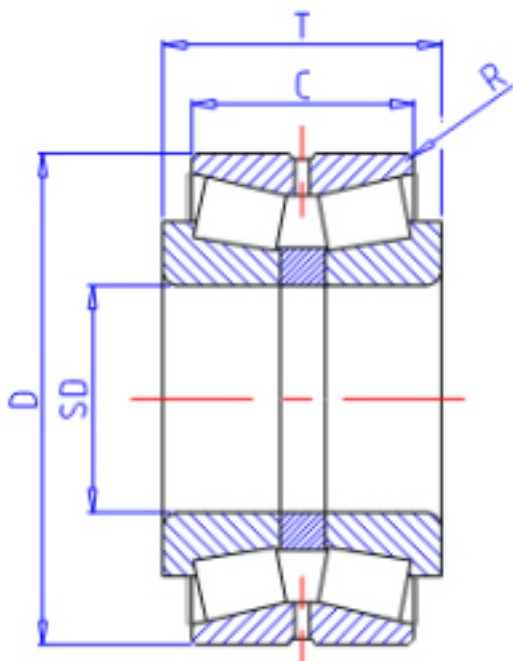


KOYO 46T30212JR/43.5参数

主要尺寸	SD	60	mm	内径
	D	110	mm	外径
	T	53	mm	-
	C	43.5	mm	宽度
	R	2.0	mm	(最小)
型号	ORDER	46T30212JR/43.5		型号
基本额定载荷	CR	182000	N	动载荷
	C0	254000	N	静载荷

KOYO 46T30212JR/43.5图片



参考资料:<http://www.sozhou.com/p/e35fed71.html>

