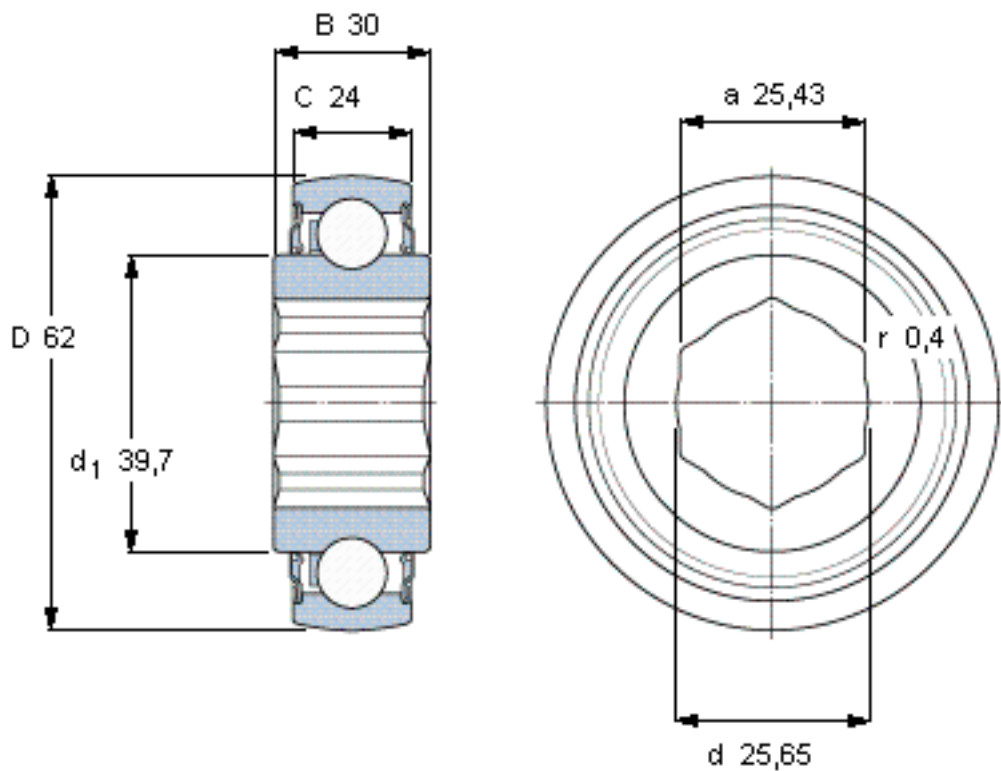


SKF YHB 206-100-2LS8W/VT357参数

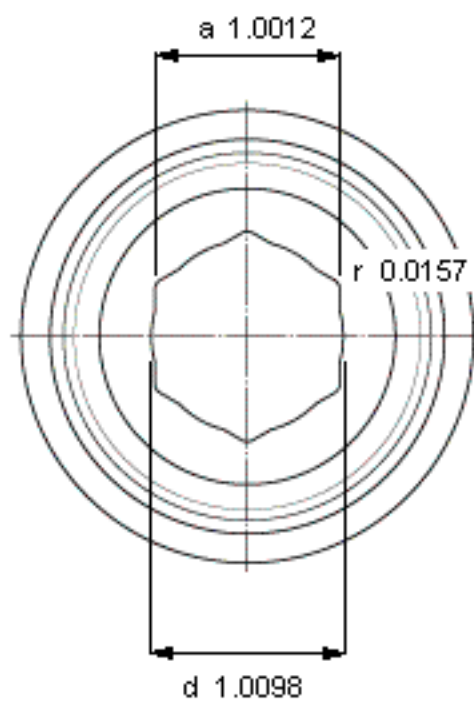
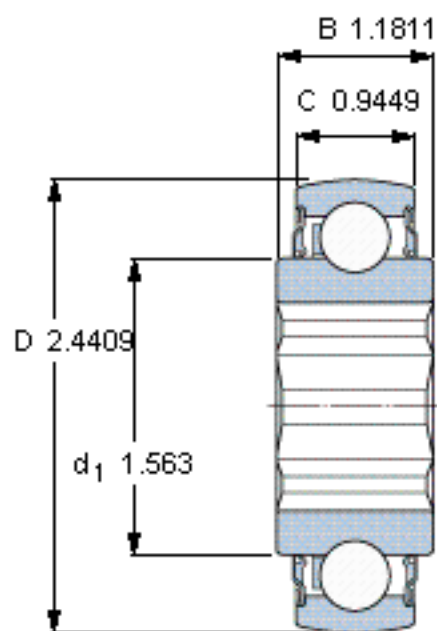
主要尺寸	a	25.43	mm	-
	D	62	mm	-
	B	30	mm	-
基本额定载荷	C	19500	N	动载荷
	C_0	11200	N	静载荷
疲劳载荷极限	P_u	475	N	-
极限转速	极限转速	500	r/min	-
重量	重量	540	g	-
型号	型号	YHB 206-100- 2LS8W/VT357	-	-

SKF YHB 206-100-2LS8W/VT357图片



计算系数
 f_0 14

参考资料:<http://www.sozhou.com/p/e3687364.html>



计算系数
 f_0 14