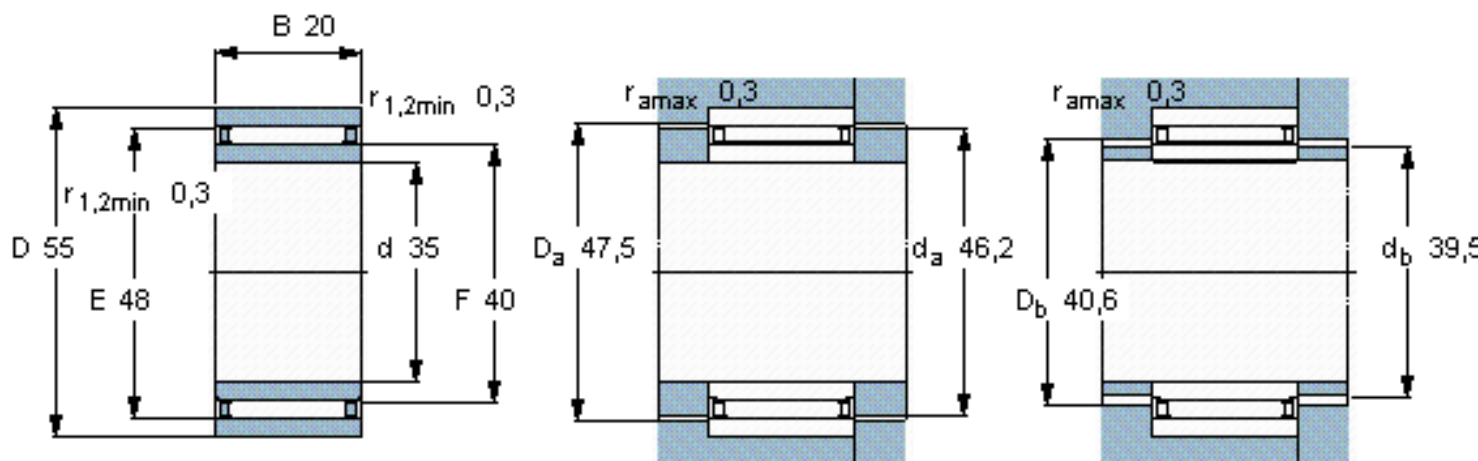


### SKF NA0 35x55x20参数

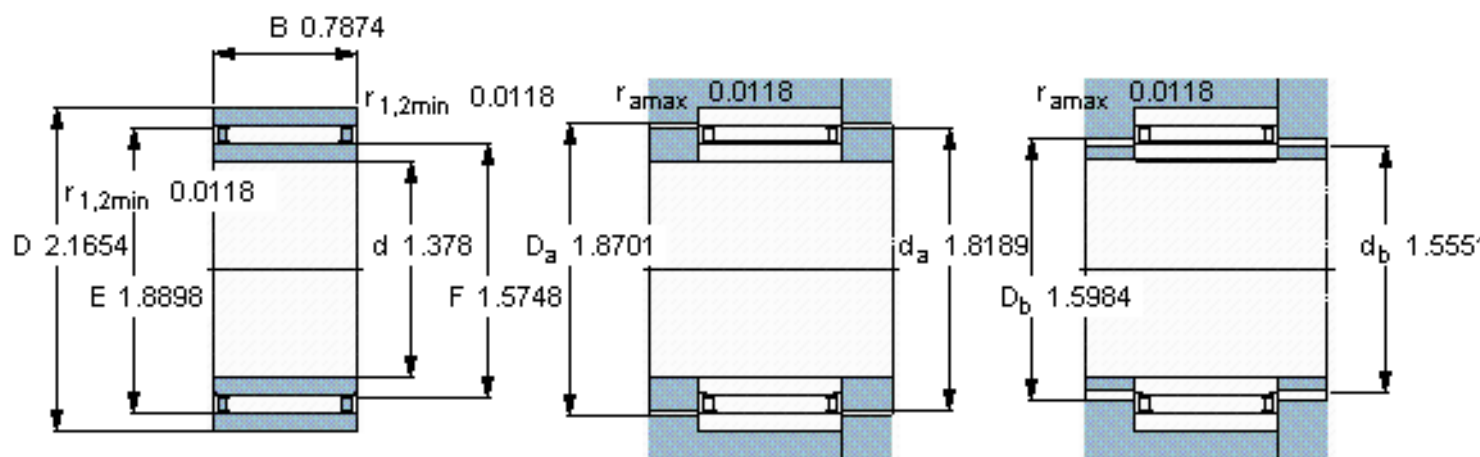
主要尺寸	d	35	mm	-
	D	55	mm	-
	B	20	mm	-
基本额定载荷	C	31400	N	动载荷
	$C_0$	57000	N	静载荷
疲劳载荷极限	$P_u$	6950	N	-
额定转速	参考转速	10000	r/min	-
	极限转速	11000	r/min	-
重量	重量	190	g	-
型号	型号	NA0 35x55x20	-	-

### SKF NA0 35x55x20图片



从轴承中一个圈环的正常位置相对于另一个圈环的允许轴向位移：  
s 0,8

参考资料:<http://www.sozhou.com/p/e36d867c.html>



从轴承中一个圈环的正常位置相对于另一个圈环的允许轴向位移：  
 $s = 0.0315$