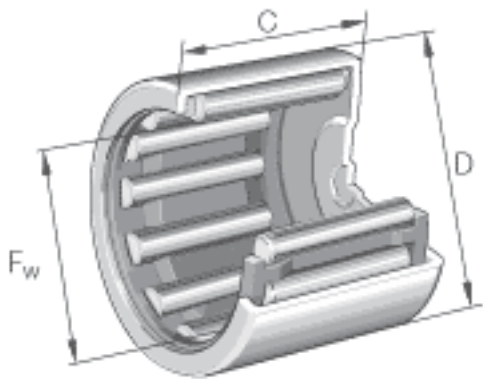


INA BK1010参数

尺寸	F_w	10	mm	-
	D	14	mm	-
	C	10	mm	公差: -0,3
	$C_{t\ min}$	8.4	mm	-
	r_{\min}	0.4	mm	-
重量	m	4.3	g	质量
基本额定载荷	C_r	4400	N	基本额定动载荷, 径向
	C_{0r}	5100	N	基本额定静载荷, 径向
疲劳极限载荷	C_{ur}	650	N	疲劳极限载荷, 径向
极限转速	n_G	24300	r/min	极限转速
参考转速	n_B	17400	r/min	参考转速
说明		LR7X10x10.5		合适的内圈
		IR7X10x10.5		合适的内圈

INA BK1010图片



参考资料:<http://www.sozhou.com/p/e37774c5.html>

