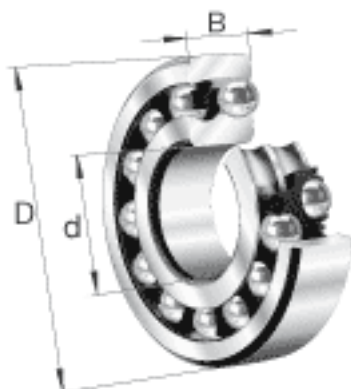
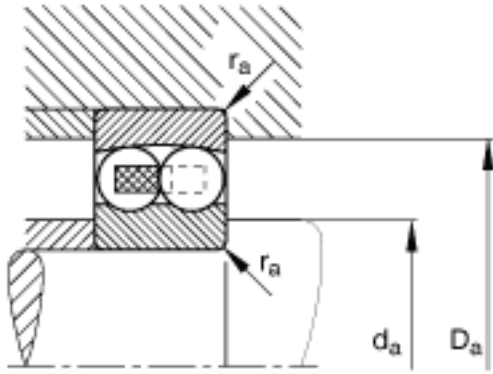
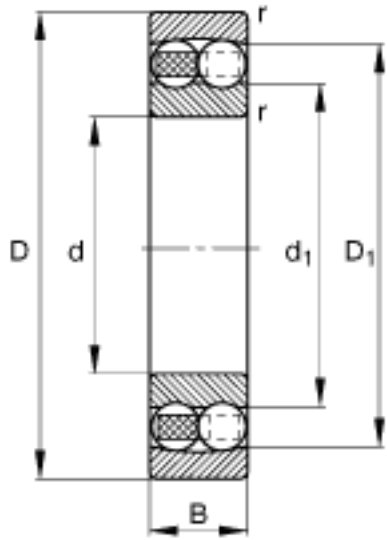


FAG 2202-TVH参数

重量	m	57	g	质量
基本额定载荷	C_r	9600	N	基本额定动载荷，径向
计算系数	e	0.46		-
	Y_1	1.37		-
	Y_2	2.13		-
基本额定载荷	C_{0r}	2080	N	基本额定静载荷，径向
计算系数	Y_0	1.44		-
极限转速	n_G	24000	r/min	极限转速
参考转速	n_B	21900	r/min	参考速度
疲劳极限载荷	C_{ur}	130	N	疲劳极限载荷，径向
尺寸	d	15	mm	-
	D	35	mm	-
	B	14	mm	-
	D_1	29.5	mm	-
	$D_{a\ max}$	30.8	mm	-
	d_1	20.3	mm	-
	$d_{a\ min}$	19.2	mm	-
	$r_{a\ max}$	0.6	mm	-
	r_{min}	0.6	mm	-

FAG 2202-TVH图片





参考资料:<http://www.sozhou.com/p/e38f5f23.html>