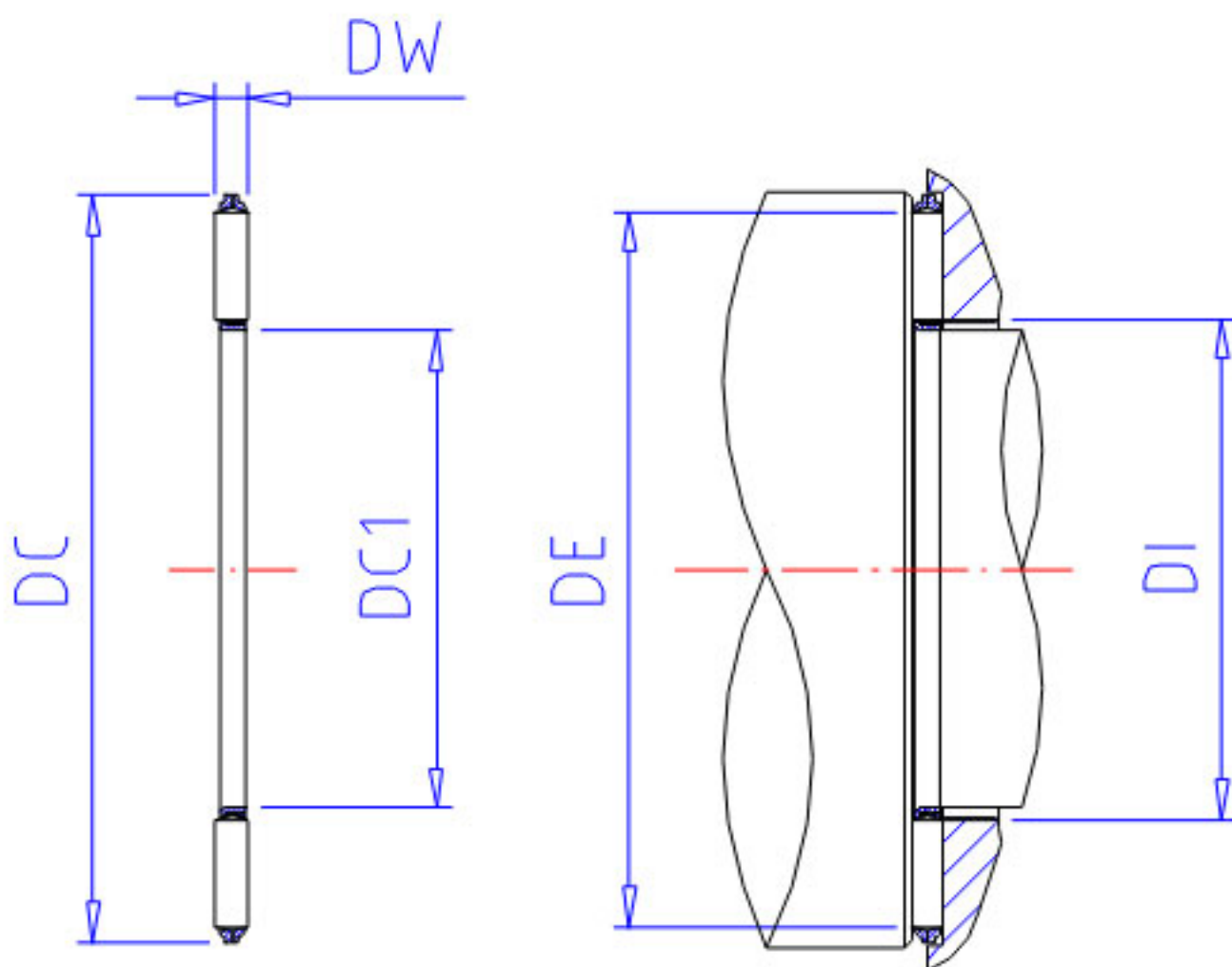


NSK NTA-2031参数

滚针接触面	DE	47.5	mm	外径(最小)
	DI	33.0	mm	内径(最大)
重量	MASS	9.5	g	重量
型号	型号	NTA-2031		-
外形尺寸	DC1	31.750	mm	内径
	DC	49.200	mm	外径
	DW	1.984	mm	-
基本额定载荷	CA	17700	N	动载荷
	COA	88500	N	静载荷
	CAK	1800	kgf	动载荷
	COAK	9050	kgf	静载荷
极限转速	OIL	8000	1/min	油润滑

NSK NTA-2031图片



参考资料:<http://www.sozhou.com/p/e3914aa8.html>

