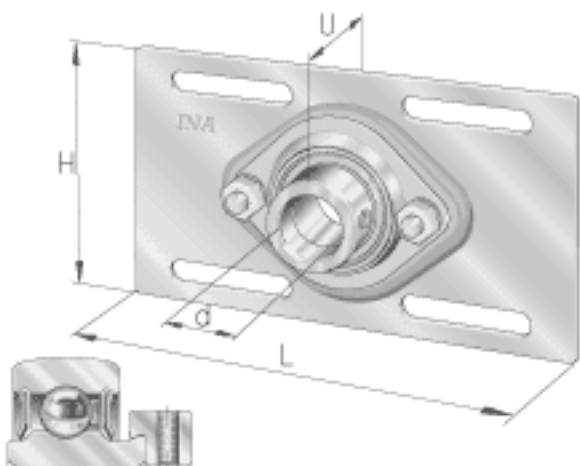
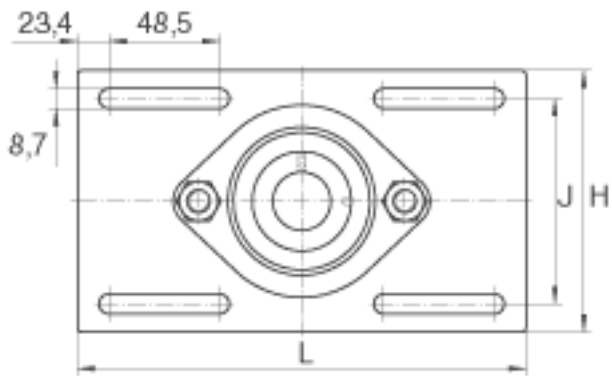
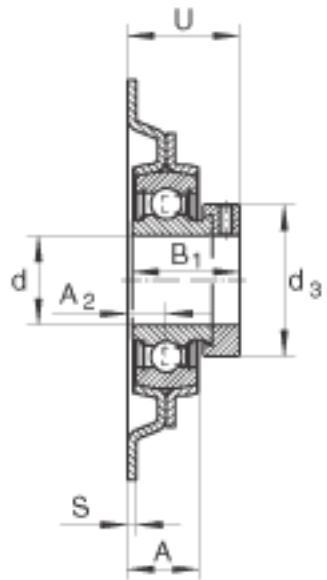


INA MSTU30参数

尺寸	d	30	mm	-
	L	203.2	mm	-
	H	114.3	mm	-
	U	37.8	mm	-
	A	21.1	mm	-
	A ₂	12.1	mm	-
	B ₁	35.8	mm	-
	d _{3 max}	44	mm	-
	J	89.2	mm	-
	S	2.5	mm	-
	重量	m	840	g
承载力	C _{0r G}	3900	N	轴承座的径向承载能力
基本额定载荷	C _r	19500	N	基本额定动载荷，径向
	C _{0r}	11300	N	基本额定静载荷，径向
说明		GEH62-MSTU		轴承座的型号
		RAE30-NPP-B		轴承的型号

INA MSTU30图片





参考资料:<http://www.sozhou.com/p/e39d5e60.html>