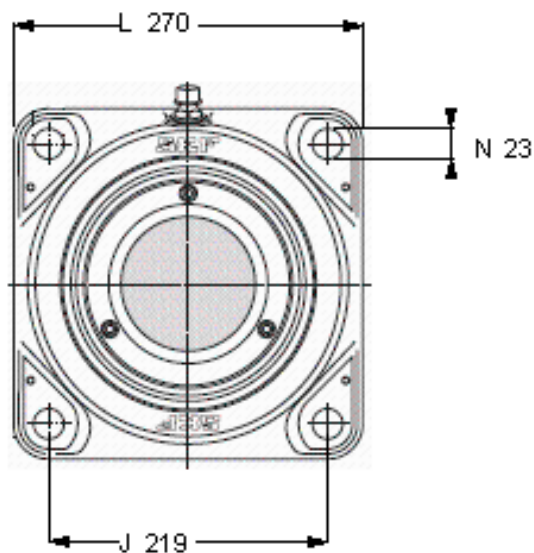
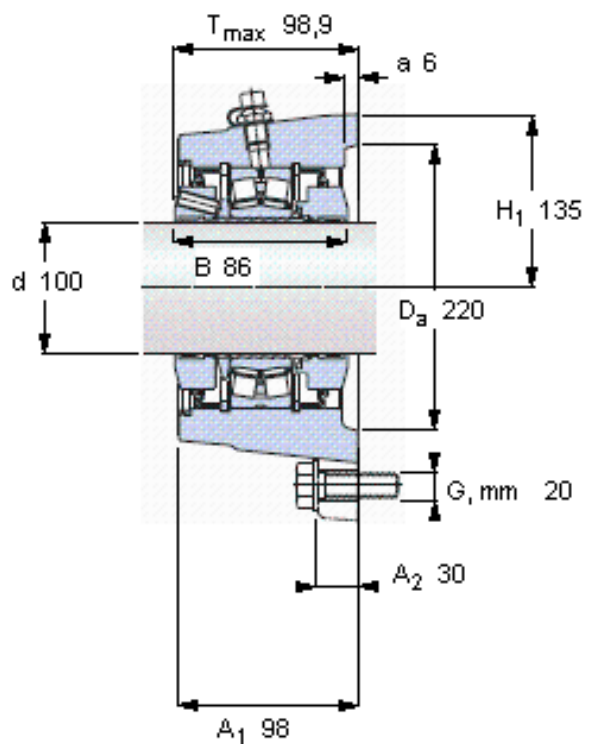


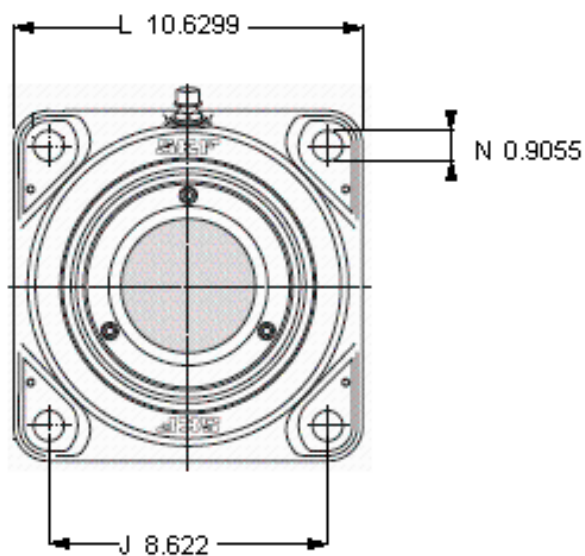
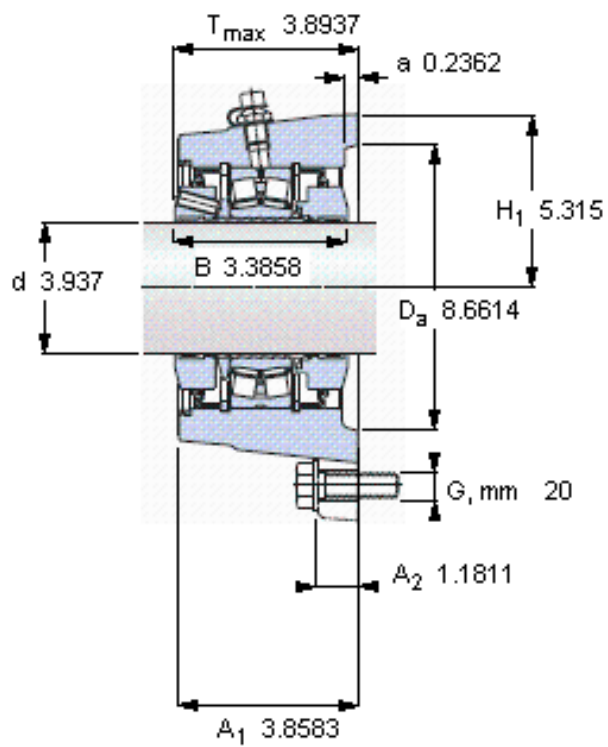
SKF FYNT 100 F参数

主要尺寸	d	100	mm	-
	A ₁	98	mm	-
	J	219	mm	-
	L	270	mm	-
	T	98.9	mm	-
基本额定载荷	C	425000	N	动载荷
	C ₀	490000	N	静载荷
疲劳载荷极限	P _u	49000	N	-
极限转速	极限转速	2000	r/min	-
重量	重量	23000	g	-
型号	型号	FYNT 100 F	-	-
基本轴承型号	基本轴承型号	22220 E	-	-

SKF FYNT 100 F图片



重新润滑脂量 [克]



重新润滑脂量 [克]