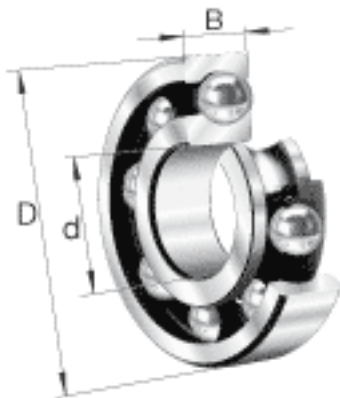
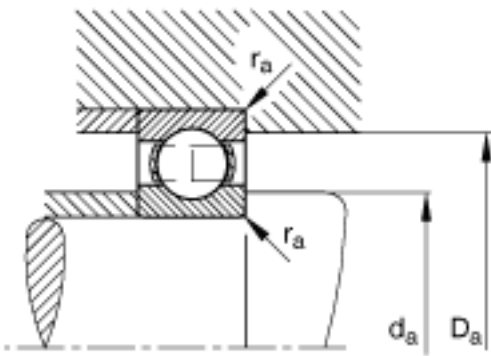
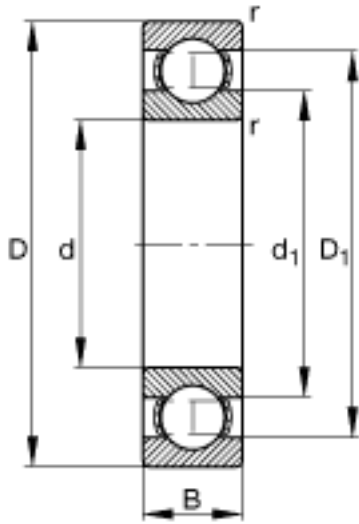


FAG 618/710-M参数

尺寸	D_1	818.9	mm	-
	$D_{a\ max}$	855.4	mm	-
极限转速	n_G	1180	r/min	极限转速
参考转速	n_B	720	r/min	参考速度
疲劳极限载荷	C_{ur}	20000	N	疲劳极限载荷，径向
尺寸	d	710	mm	-
	D	870	mm	-
	B	74	mm	-
	d_1	762.7	mm	-
	$d_{a\ min}$	724.6	mm	-
	$r_{a\ max}$	3	mm	-
	r_{min}	4	mm	-
重量	m	96000	g	质量
基本额定载荷	C_r	495000	N	基本额定动载荷，径向
	C_{0r}	980000	N	基本额定静载荷，径向

FAG 618/710-M图片





参考资料:<http://www.sozhou.com/p/e3ad1d6b.html>