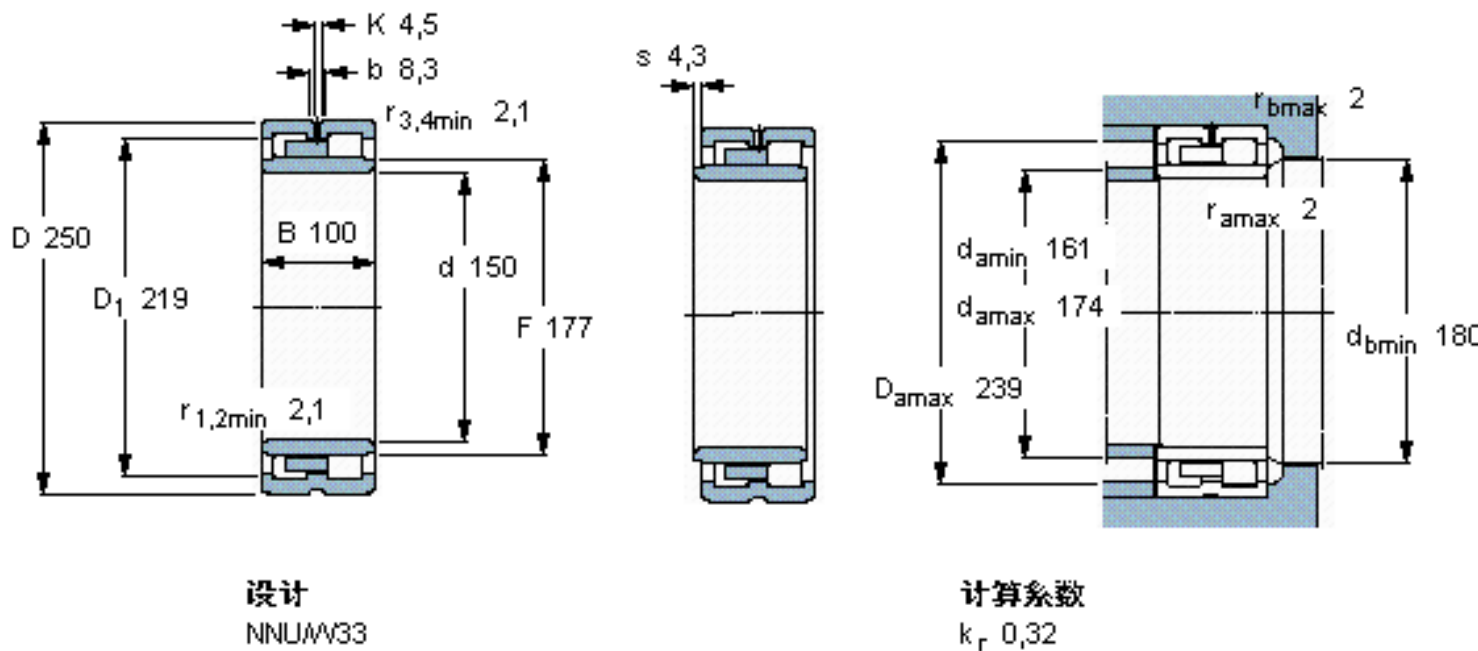


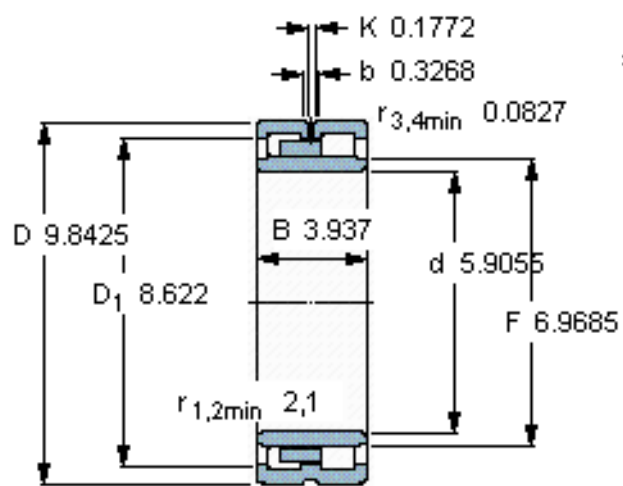
### SKF NNU 4130 M/W33参数

主要尺寸	d	150	mm	-
	D	250	mm	-
	B	100	mm	-
	C	100	mm	-
基本额定载荷	C	748000	N	动载荷
	$C_0$	1290000	N	静载荷
疲劳载荷极限	$P_u$	143000	N	-
额定转速	参考转速	2400	r/min	-
	极限转速	3000	r/min	-
重量	重量	18000	g	-
型号	型号	NNU 4130 M/W33	-	-

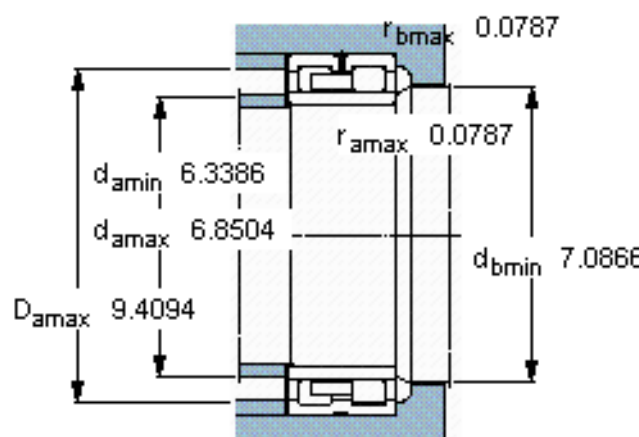
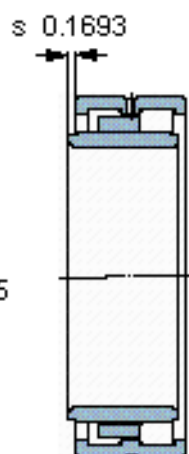
### SKF NNU 4130 M/W33图片



参考资料:<http://www.sozhou.com/p/e3c0756b.html>



设计  
NNUW33



计算系数  
 $k_r$  0,32