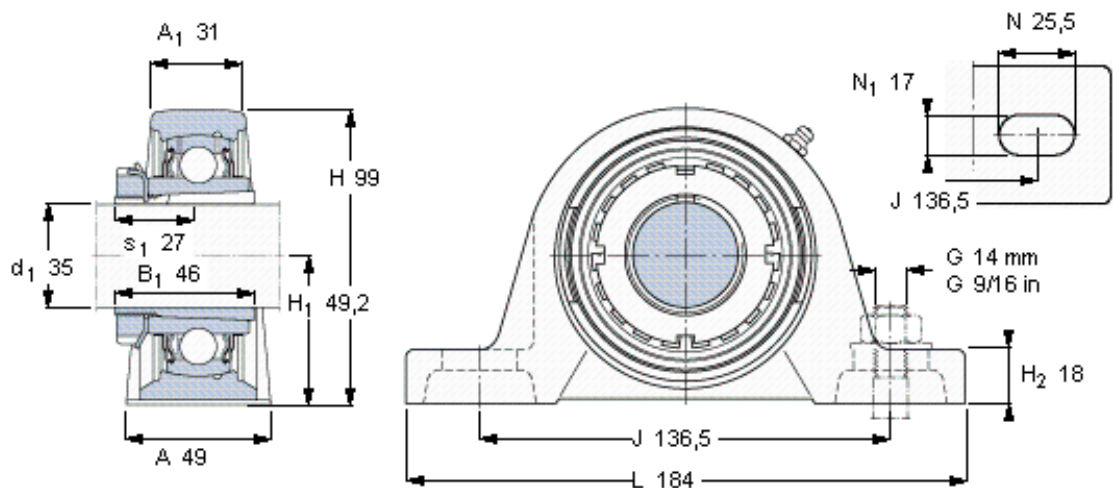


### SKF SYJ 40 KF参数

主要尺寸	$d_1$	35	mm	-
	A	49	mm	-
	H	99	mm	-
	$H_1$	49.2	mm	-
	L	184	mm	-
基本额定载荷	C	30700	N	动载荷
	$C_0$	19000	N	静载荷
极限转速	极限转速	4800	r/min	-
重量	重量	1800	g	-
型号	无紧定套的轴承单元	SYJ 40 KF	-	-
	轴承座	SYJ 508	-	-
	轴承	YSA 208-2FK	-	-
	紧定套	H 2308	-	-

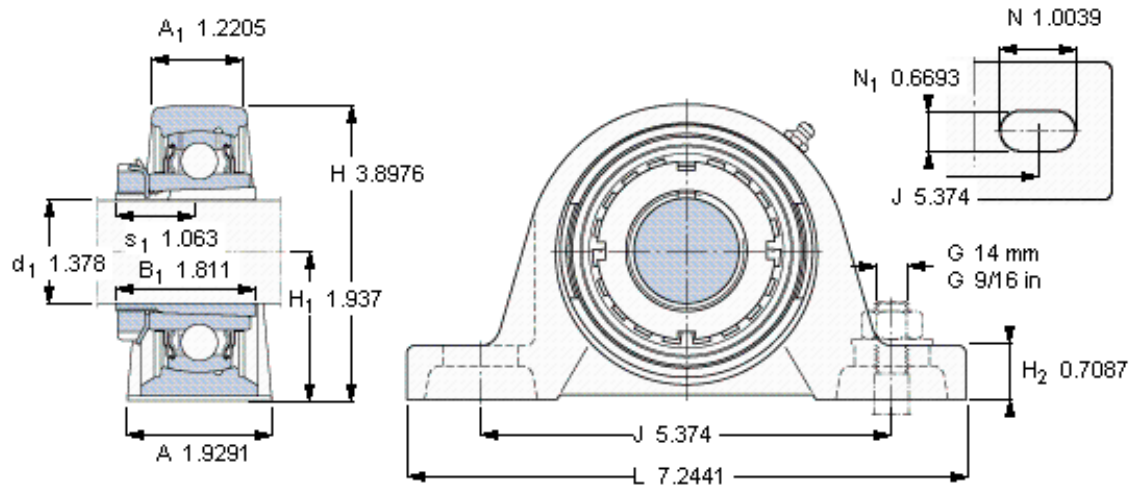
### SKF SYJ 40 KF图片



适宜的止动环 [Nm]  
适宜的钩形扳手

35-4  
HN 8

参考资料:<http://www.sozhou.com/p/e3c386d8.html>



适宜的止动环 [Nm]  
适宜的钩形扳手

35-4  
HN 8