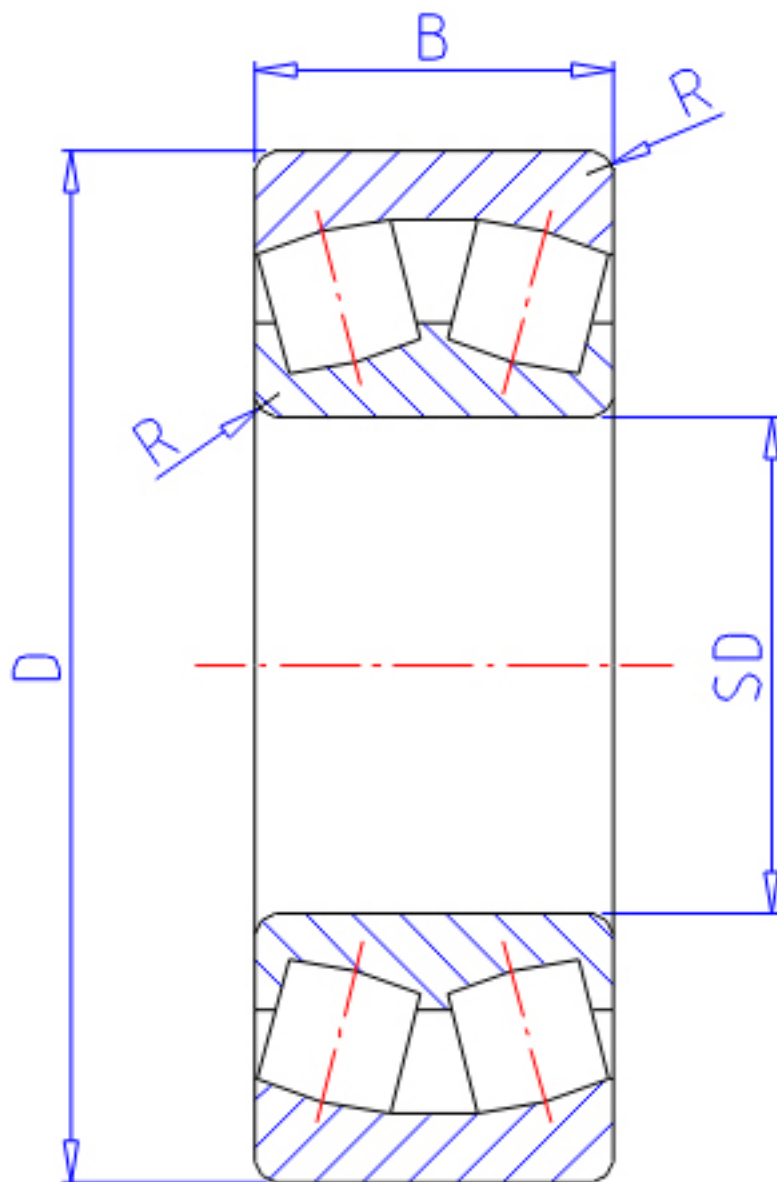


NTN 241/560B参数

主要尺寸	SD	560	mm	-
	D	920	mm	外径
	B	355	mm	宽度
	R	7.5	mm	(最小)
型号	ORDER	241/560B		型号
基本额定载荷	CR	9950000	N	动载荷
	COR	20800000	N	静载荷
	CRF	1 010 000	kgf	动载荷
	CORF	2 120 000	kgf	静载荷
极限转速	LSG	240	r/min	脂润滑
	LSO	370	r/min	油润滑
重量	MASS	948000	g	重量
安装尺寸	DA	884	mm	(最大)
	DA1	596	mm	(最小)
轴向载荷系数	Y1	1.75		-
	Y2	2.61		-
	Y0	1.71		-
常数	E	0.39		-
安装尺寸	RAS	6	mm	(最大)

NTN 241/560B图片



参考资料:<http://www.sozhou.com/p/e3d21fce.html>

