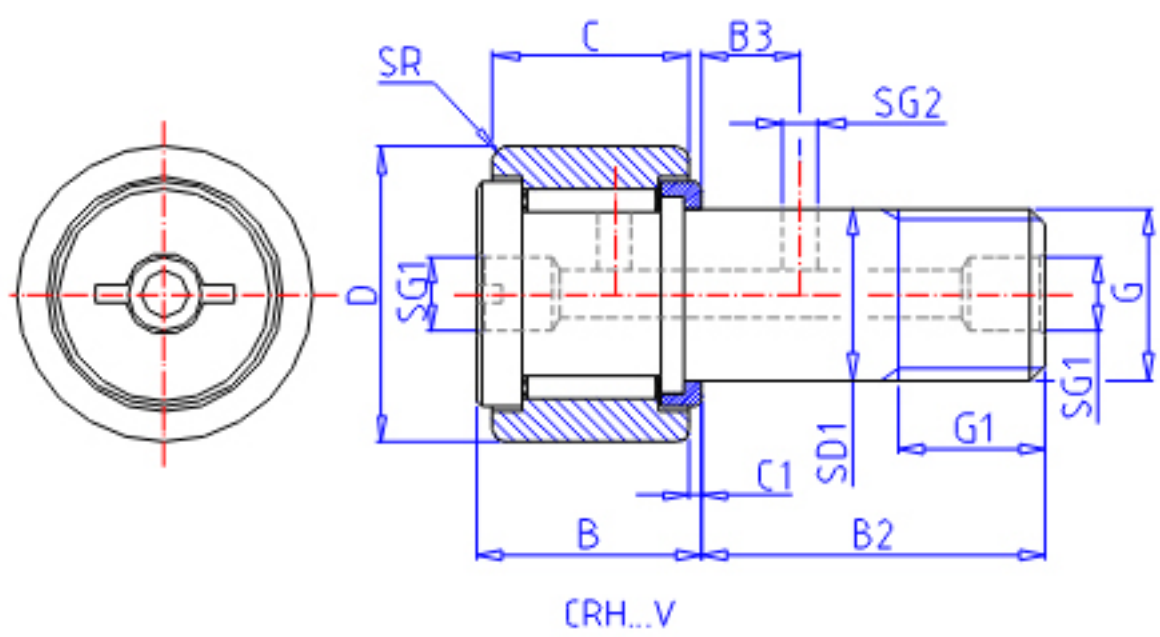
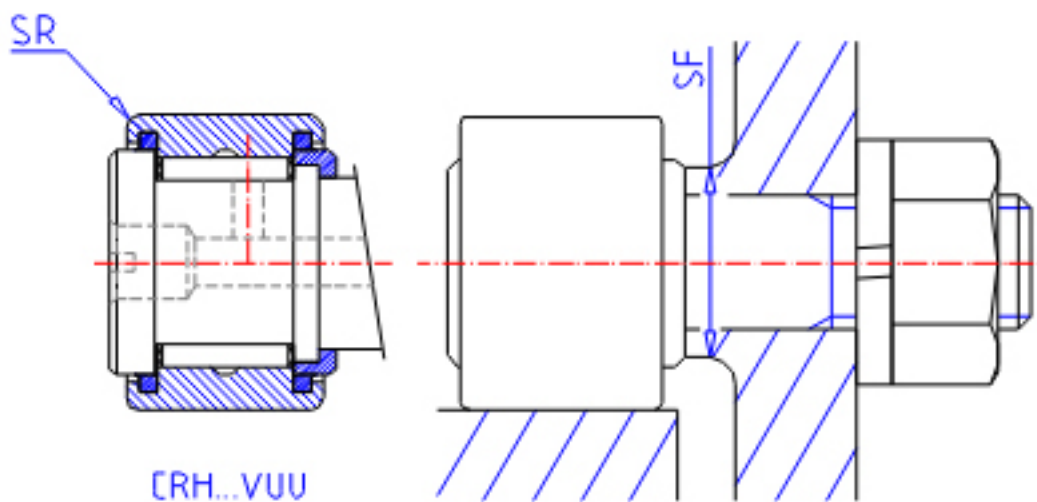


IKO CRH 32V参数

杆端直径	STDRT	28.575	mm	杆端直径	
型号	ORDER	CRH 32V		型号	
重量	MASS	722	g	重量	
主要尺寸	D	50.800	mm	-	
	C	31.750	mm	-	
	SD1	28.575	mm	-	
	G	1-1/8-12		螺纹规格	
	G1	25.400	mm	螺纹尺寸	
	B	34.2	mm	-	
	B2	50.800	mm	-	
	B3	12.7	mm	-	
	C1	1.588	mm	-	
	SG1	4.762	mm	-	
	SG2	3.175	mm	-	
	SR	1.588	mm	(最小)	
	安装尺寸	SF	37.306	mm	-
	最大拧紧扭矩	TRQ	356.0	N.m	-
基本额定载荷	CR	45700	N	动载荷	
	COR	80600	N	静载荷	

IKO CRH 32V图片





参考资料:<http://www.sozhou.com/p/e3ea137d.html>

