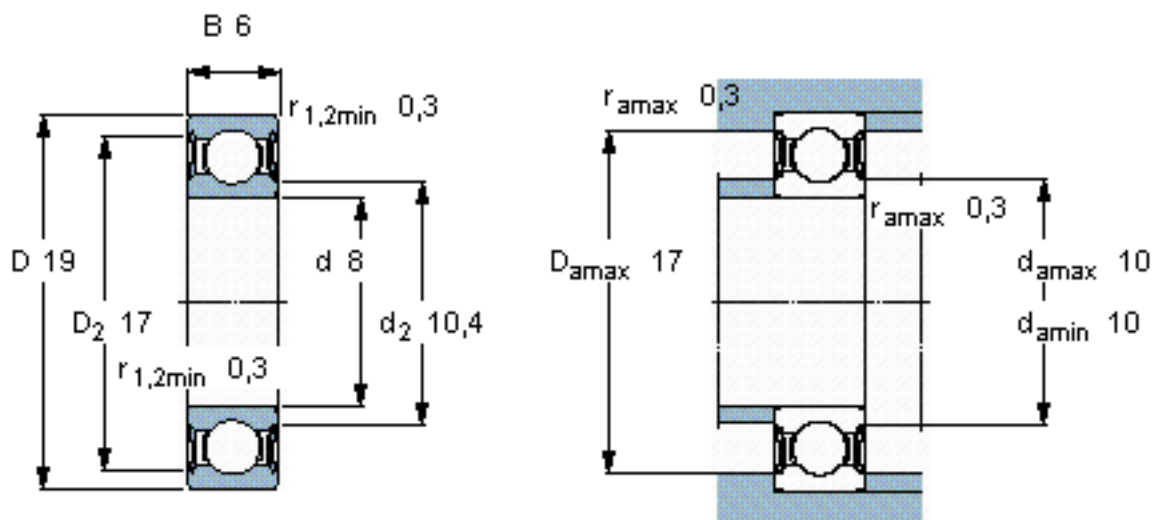


SKF 619/8-2RS1/W64参数

主要尺寸	d	8	mm	-
	D	19	mm	-
	B	6	mm	-
基本额定载荷	C	1900	N	动载荷
	C_0	735	N	静载荷
疲劳载荷极限	P_u	31	N	-
极限转速	极限转速	18000	r/min	-
重量	重量	7	g	-
型号	* SKF 探索者轴承	619/8-2RS1/W64	-	-

SKF 619/8-2RS1/W64图片

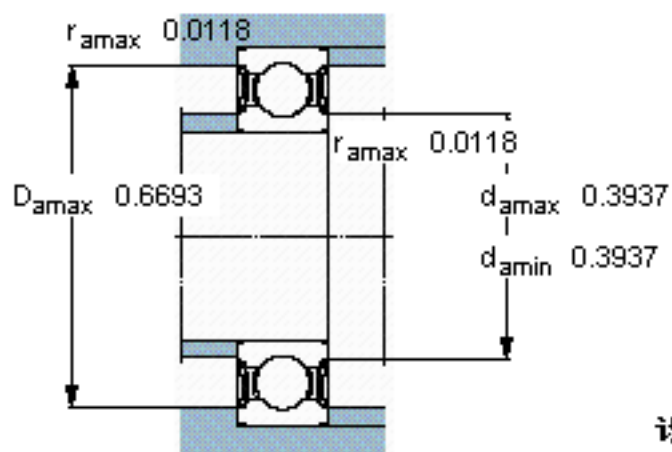
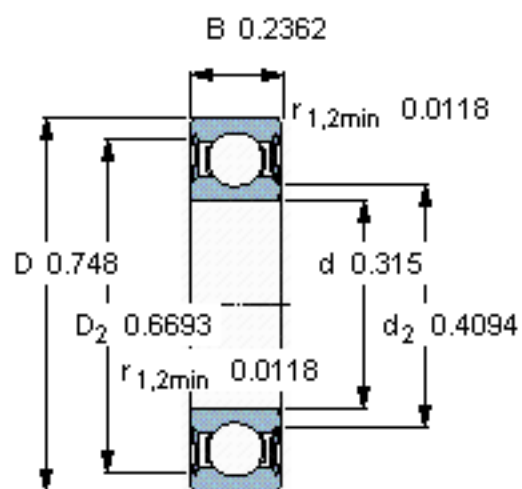


计算系数

k_r 0,02

f_0 10

参考资料:<http://www.sozhou.com/p/e3f232c0.html>



计算系数

k_r 0,02

f_0 10