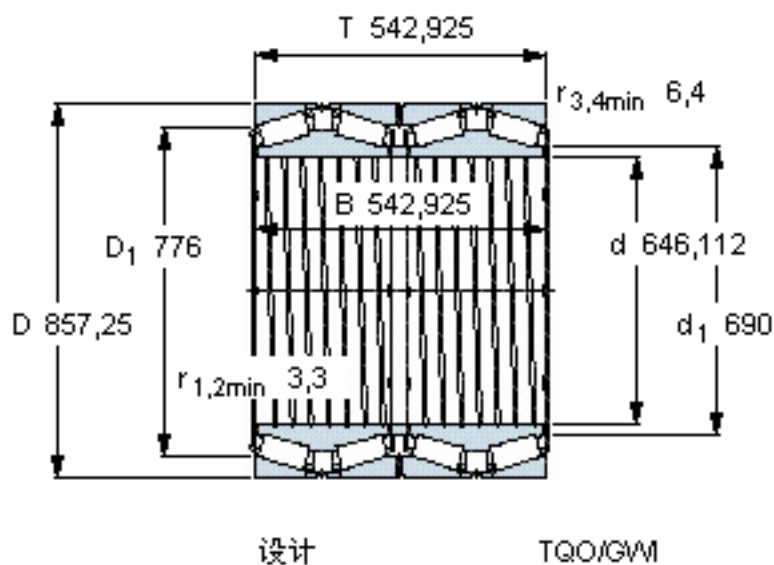


SKF BT4B 332671/HA1参数

主要尺寸	d	646.112	mm	-
	D	857.25	mm	-
	T	542.925	mm	-
	B	542.925	mm	-
基本额定载荷	C	12100000	N	动载荷
	C ₀	36500000	N	静载荷
疲劳载荷极限	P _u	2400000	N	-
重量	重量	875000	g	-
型号	* SKF 探索者轴承	BT4B 332671/HA1	-	-

SKF BT4B 332671/HA1图片



计算系数

e 0,33

Y₁ 2

Y₂ 3

Y₀ 2

对比数据

额定载荷

径向 [kN]

轴向 [kN]

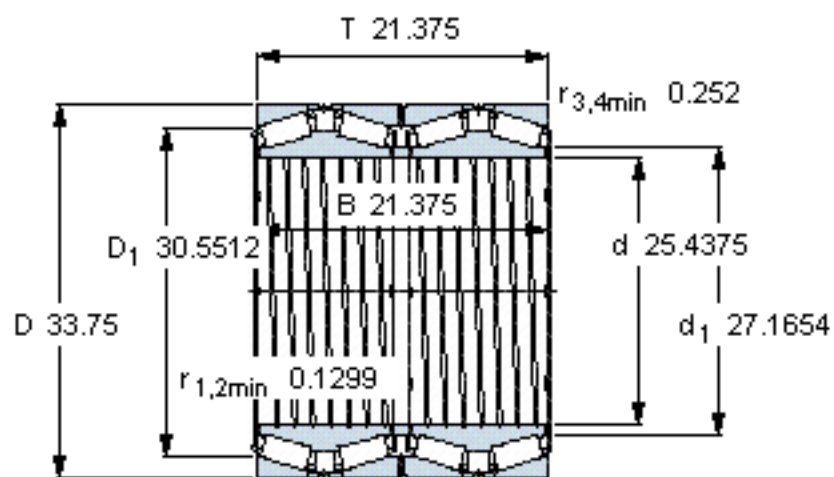
推力系数

C_F 3250

C_{Fa} 528

K 1,76

参考资料:<http://www.sozhou.com/p/e3f3df02.html>



设计

TQO/GWI

计算系数

e 0,33

Y_1 2

Y_2 3

Y_0 2

对比数据

额定载荷

径向 [kN]

轴向 [kN]

推力系数

C_F 3250

C_{Fa} 528

K 1,76