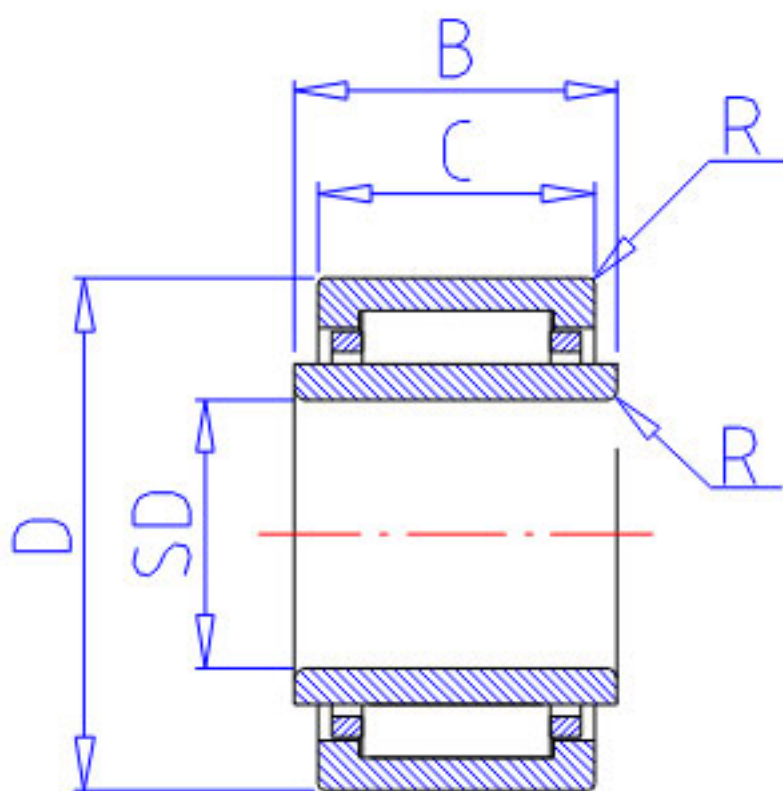


NSK LM354520参数

| | | | | |
|--------|------|----------|-------|------|
| 基本额定载荷 | CR | 27500 | N | 动载荷 |
| | COR | 42500 | N | 静载荷 |
| | CR2 | 2800 | kgf | 动载荷 |
| | COR2 | 4350 | kgf | 静载荷 |
| 极限转速 | LS | 10000 | 1/min | 极限转速 |
| 重量 | MASS | 110 | g | 重量 |
| 型号 | 型号 | LM354520 | | - |
| 外形尺寸 | FW | 35 | mm | 内径 |
| | D | 45 | | 外径 |
| | C | 20 | mm | 宽度 |
| | R | 0.50 | mm | (最小) |

NSK LM354520图片



参考资料:<http://www.sozhou.com/p/e4065fb9.html>

