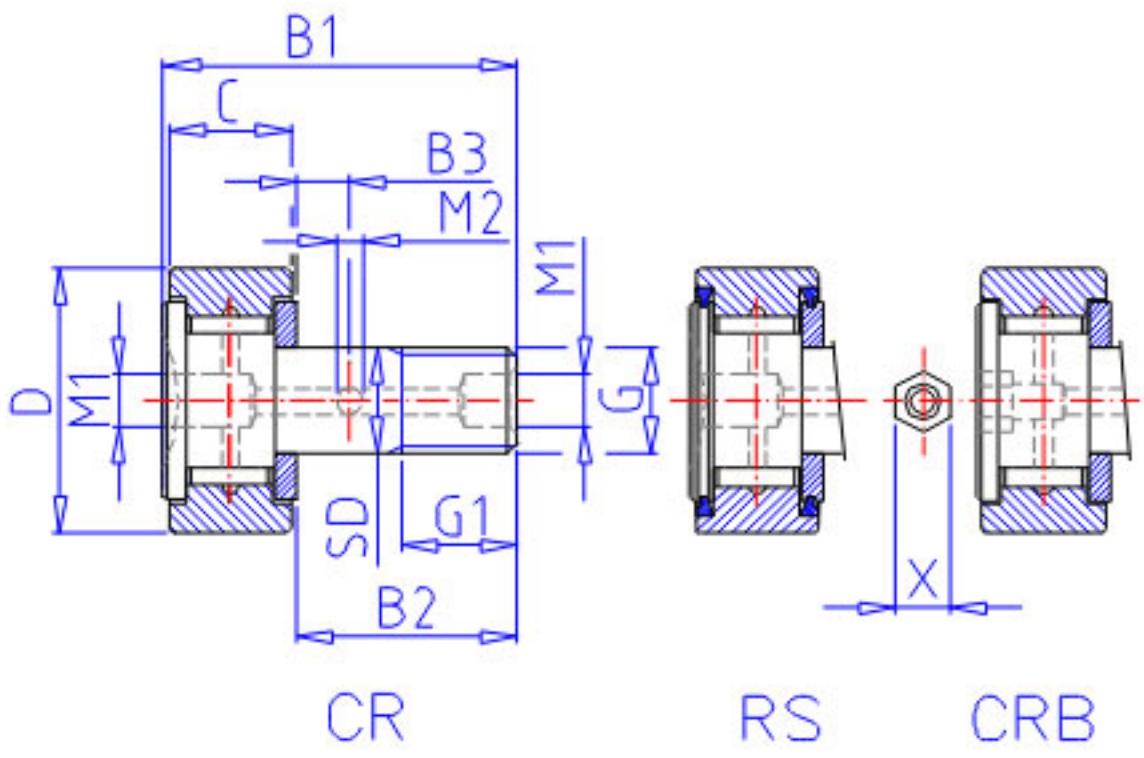
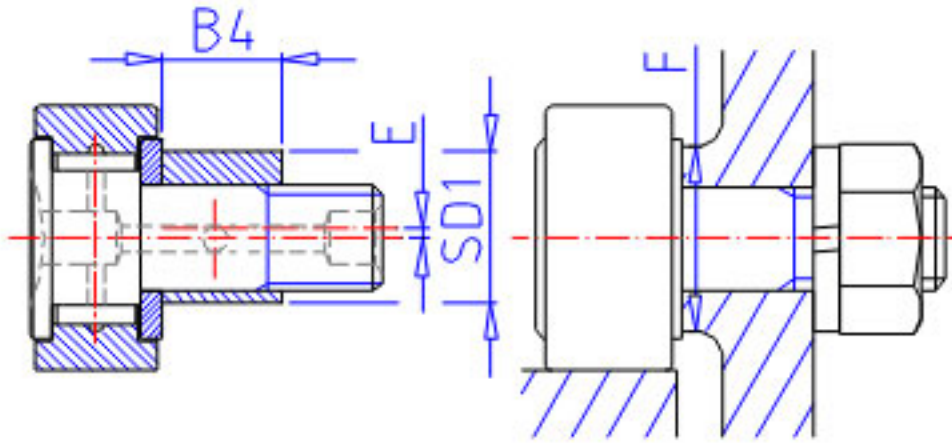


### NSK CRE-10-1参数

型号	型号	CRE-10-1		-
外形尺寸	D	15.875	mm	外径
	C	11.13	mm	宽度
	SD	6.350	mm	外径
尺寸	G	1/4-28	mm	螺栓
	G1	7.9	mm	-
	B1	31.3	mm	-
	B2	19.05	mm	-
	B3	0.00	mm	-
	M2	0.0	mm	-
	M1	3.2	mm	-
	基本额定载荷	CR	5800	N
CR2		595	kgf	动载荷
极限载荷	PMAX	2640	N	极限载荷
	PMAX2	269	kgf	极限载荷
滚轮极限载荷	LTL	3200	N	滚轮极限载荷
重量	MASS	20	g	重量
六角形孔的尺寸	X	0.00	mm	双边距离
偏心轴衬尺寸	B4	11.10	mm	-
	SD1	9.525	mm	-
	E	0.38	mm	-
挡肩尺寸	F	9.1	mm	(最小)
拧紧力矩	TT	226	n. cm	(最大)

### NSK CRE-10-1图片





CRE

参考资料:<http://www.sozhou.com/p/e40b3eeb.html>

