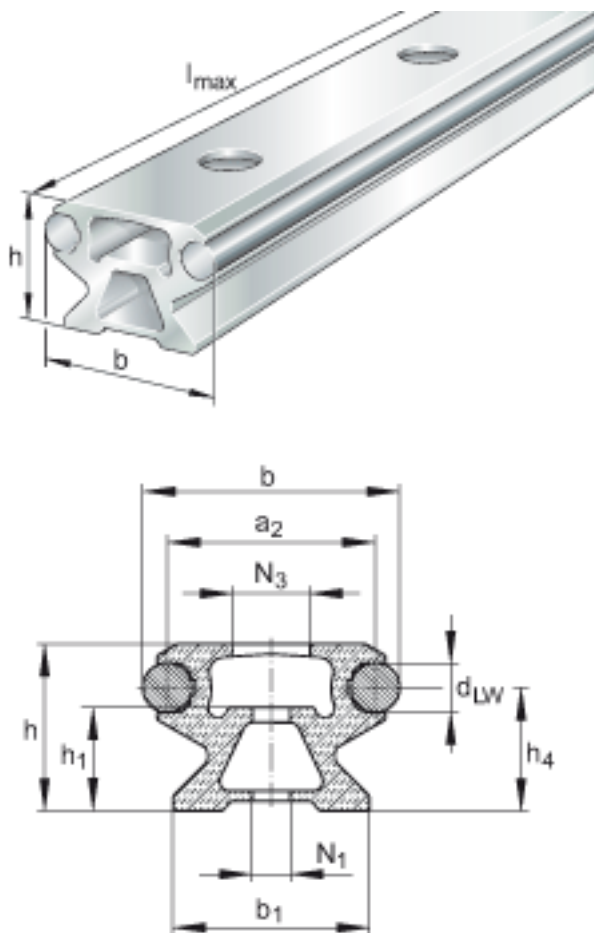


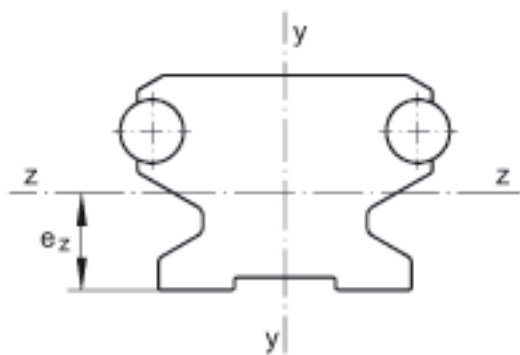
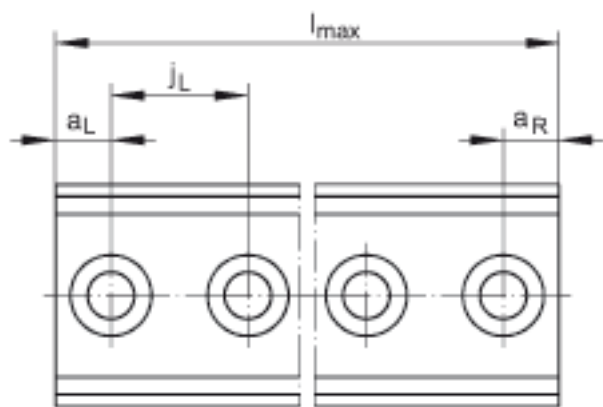
INA LFS42-C参数

| | | | | |
|----|--------------|-------|--------|---|
| 尺寸 | h | 20 | mm | - |
| | b | 42 | mm | - |
| | l_{max} | 8000 | mm | 导轨的最大长度 L ；更长的导轨可分成几段供货，并且相应地标注。 |
| 说明 | 1) | | | 下面的标记 |
| 尺寸 | a_2 | 32 | mm | - |
| | $a_{L\ max}$ | 113 | mm | a_L 和 a_R 取决于导轨长度 L |
| | $a_{L\ min}$ | 20 | mm | a_L 和 a_R 取决于导轨长度 L |
| | $a_{R\ max}$ | 113 | mm | a_L 和 a_R 取决于导轨长度 L |
| | $a_{R\ min}$ | 20 | mm | a_L 和 a_R 取决于导轨长度 L |
| | b_1 | 28 | mm | - |
| | d_{LW} | 10 | mm | - |
| | e_z | 10.1 | mm | - |
| | h_1 | 12 | mm | 如果使用根据 DIN 433 标准的支撑垫圈，则推荐根据 DIN 7984 的螺钉。 |
| | h_4 | 12.6 | mm | - |
| | j_L | 125 | mm | - |
| | l_y | 33929 | mm^4 | - |
| | l_z | 14052 | mm^4 | - |
| | LF_Q | 358 | mm^2 | 横截面积 |
| | N_1 | 9 | mm | - |
| | N_3 | 15 | mm | 对于最大载荷 F_z 或 F_{oz} ，必须使用支撑轴承座（根据DIN 433 标准）及最大锁紧力矩（见安装指南）。 |

| | | | | |
|----|-------|------|---------------|--|
| | W_y | 1858 | mm^3 | - |
| | W_z | 1391 | mm^3 | - |
| 重量 | m_S | 2200 | g/m | 导轨的质量 |
| 说明 | | | | <p>订货型号： - 不带孔的导轨：LFS..-OL - 具有耐腐蚀性能的导轨：LFS..-RB</p> <p>中孔截面的设计取决于尺寸。</p> <p>对 LFS..-C, -CE, -CEE, -E, -EE, -F, -FE 的弹性模量:72000 N/mm²</p> |

INA LFS42-C图片





参考资料:<http://www.sozhou.com/p/e4218891.html>