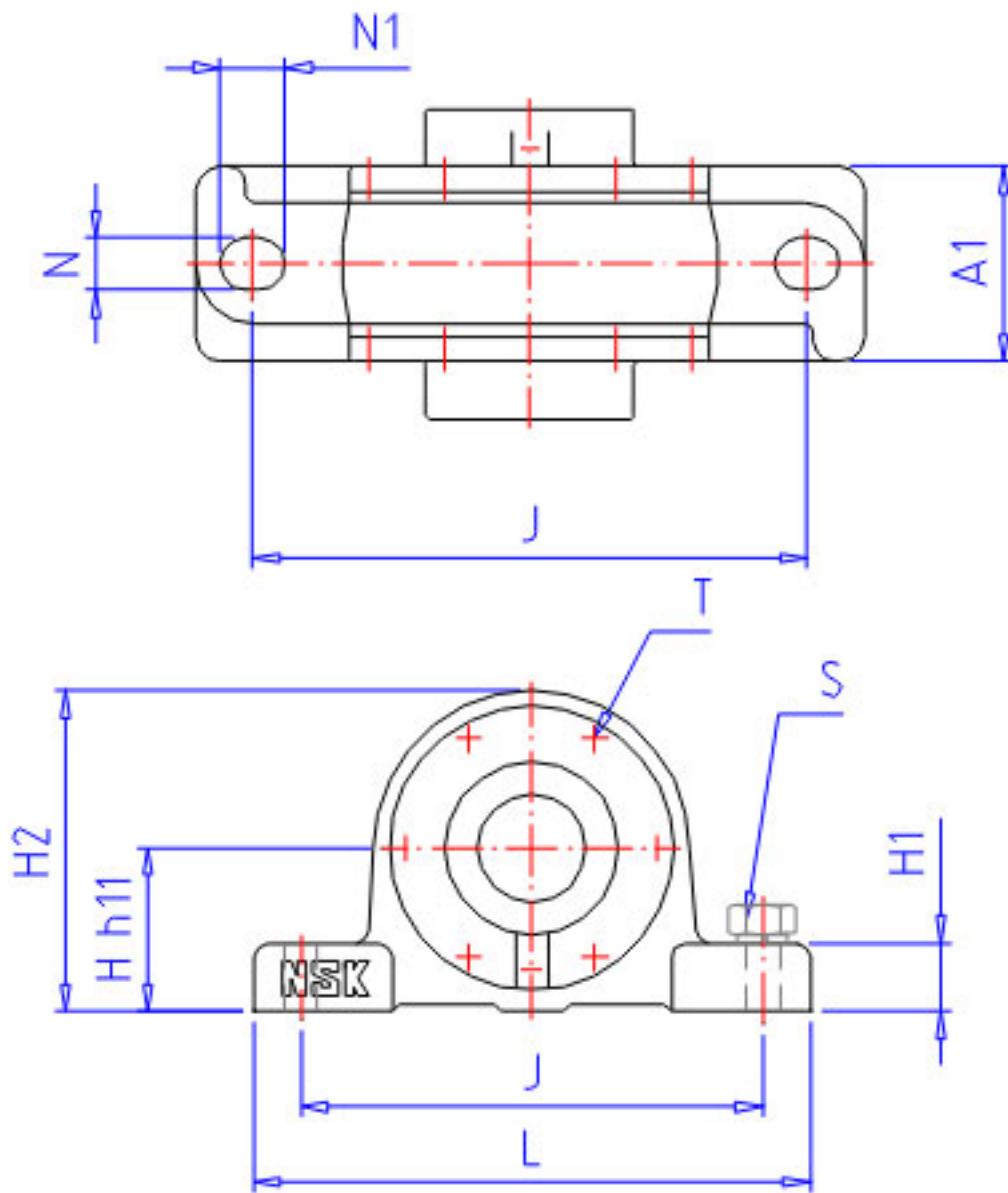


NSK V140C90-0 1参数

型号	型号	V140C90-0 1		-	
轴径	D3	80	mm	轴径	
轴承座	PLB	V140C90-0		型号	
适用部件	SBBN	AW16X		调心球轴承	
	AN	2216		调心滚子轴承	
	NN	22216EAE4		螺母	
	WN	AN16		垫圈	
尺寸	D1	90	mm	轴径	
	D2		mm	轴径	
	DH7	140	mm	直径	
	HH11	100	mm	高度	
	J	260	mm	长度	
	A	136	mm	长度	
	L	315	mm	长度	
	A1	90	mm	宽度	
	A3	58.0	mm	长度	
	H1	32	mm	高度	
	H2	195	mm	高度	
	G	56	mm	长度	
	T	M8	mm	规格	
	N	25	mm	长度	
	N1	30	mm	长度	
	S	M22		规格	
	重量	MASS	16000	g	重量
	适用部件	LRN	SR 140x11.5		定位圈规格（外径×宽）
Q		2		定位圈个数	
油封	OS1	GS 20		油封d1端	
	OS2	-		油封d2端	

NSK V140C90-0 1图片



参考资料:<http://www.sozhou.com/p/e42dc31d.html>

