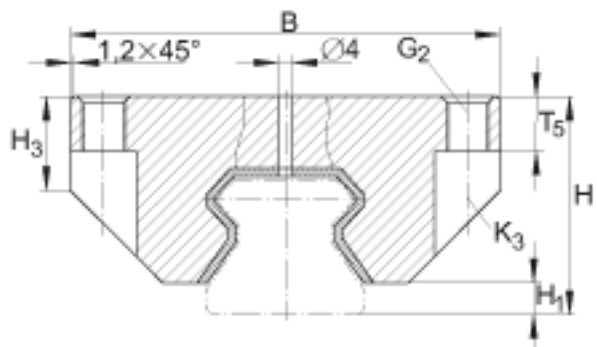
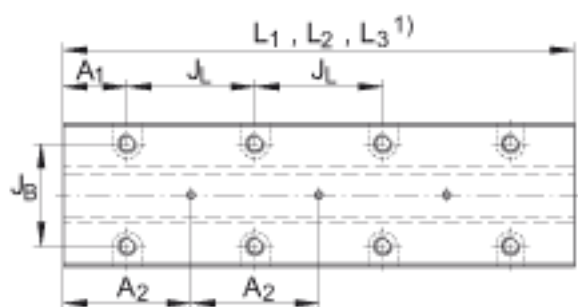
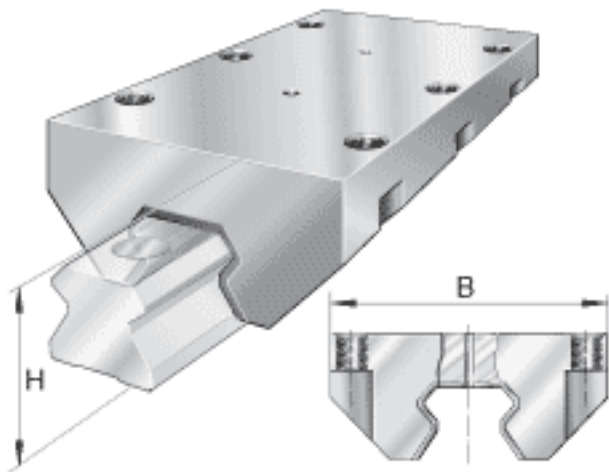


INA RUDS65-D-H参数

尺寸	H	100	mm	-
	B	124	mm	-
	A ₁	37.5	mm	-
	A ₂	75	mm	-
说明	G ₂	M14		根据 DIN ISO 4762-12.9的螺钉 RUDS..-D-H 的螺纹, 至少 1,25 x G2 最大锁紧力矩 (Nm): M6 = 17 M8 = 41 M10 = 83 M12 = 140 M14 = 220
尺寸	H ₁	11.5	mm	-
	H ₃	71	mm	-
	J _B	76	mm	-
	J _L	75	mm	-
	L1/L2/L3			标准长度: L = 150 mm, 不是 RUDS65-D L = 225 mm, 不是 RUDS65-D L = 300 mm, 不是 RUDS65-D。
	T ₅	23	mm	-
重量	m _{RUDS}	4.6	kg/100mm	每100mm 阻尼滑块的质量
说明				适合直线循环滚子轴承及导轨组件 RUE65-E-H RUE65-E-HL

INA RUDS65-D-H图片





参考资料:<http://www.sozhou.com/p/e45053e0.html>