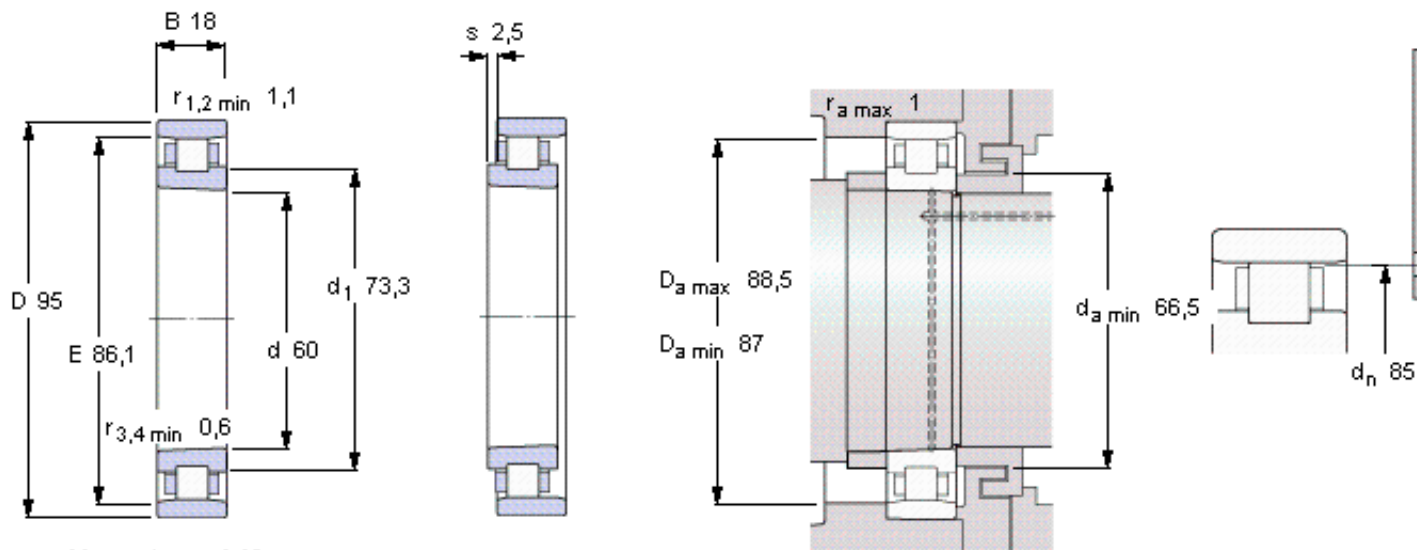


### SKF N 1012 KTN/HC5SP参数

主要尺寸	d	60	mm	-
	D	95	mm	-
	B	18	mm	-
基本额定载荷	C	42900	N	动载荷
	$C_0$	53000	N	静载荷
疲劳载荷极限	$P_u$	6300	N	-
极限转速	Grease	12000	r/min	-
	Oil-air	14000	r/min	-
重量	重量	370	g	-
型号	型号	N 1012 KTN/HC5SP	-	-

### SKF N 1012 KTN/HC5SP图片



**Tapered bore, taper 1:12**

**Reference grease quantity [cm<sup>3</sup>]**

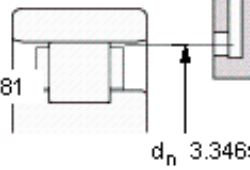
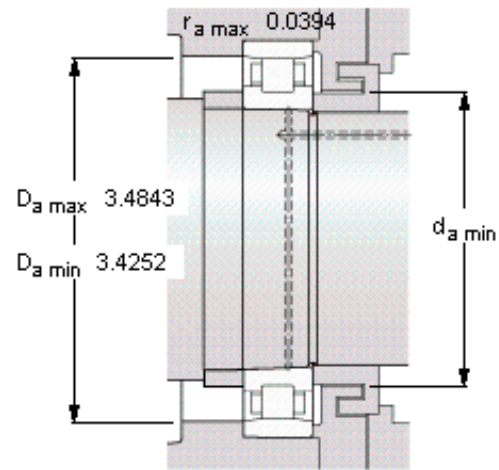
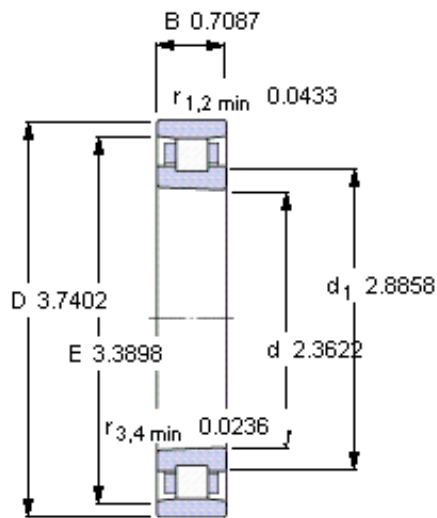
G<sub>ref</sub> 4,7

**Static radial stiffness [N/μm]**

(guideline value)

890

参考资料: <http://www.sozhou.com/p/e45e6eb3.html>



**Tapered bore, taper 1:12**

**Reference grease quantity [cm<sup>3</sup>]**

$G_{\text{ref}}$  4,7

**Static radial stiffness [N/μm]**

(guideline value)

890