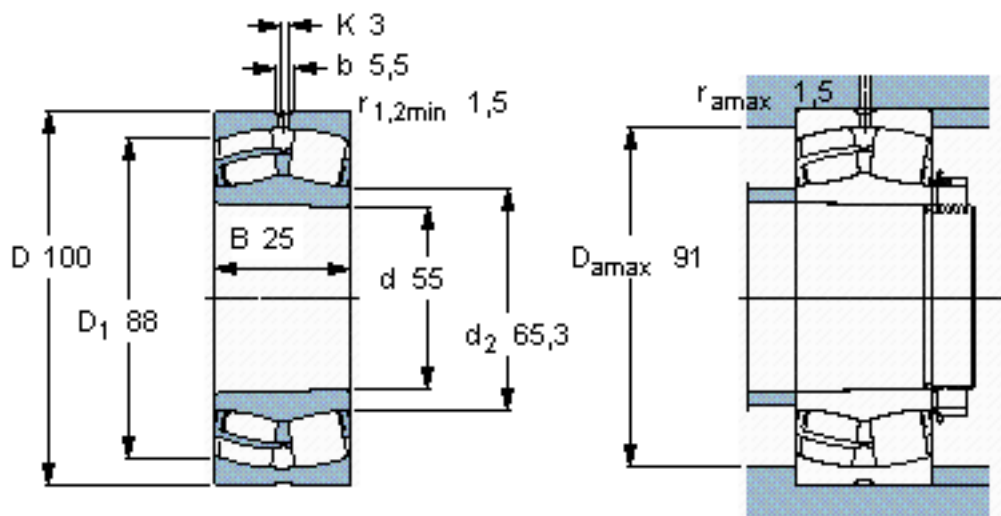


SKF 22211 EK \*参数

主要尺寸	d	55	mm	-
	D	100	mm	-
	B	25	mm	-
基本额定载荷	C	125000	N	动载荷
	$C_0$	127000	N	静载荷
疲劳载荷极限	$P_u$	13700	N	-
额定转速	参考转速	6300	r/min	-
	极限转速	8500	r/min	-
重量	重量	820	g	-
型号	* SKF 探索者轴承	22211 EK *	-	-

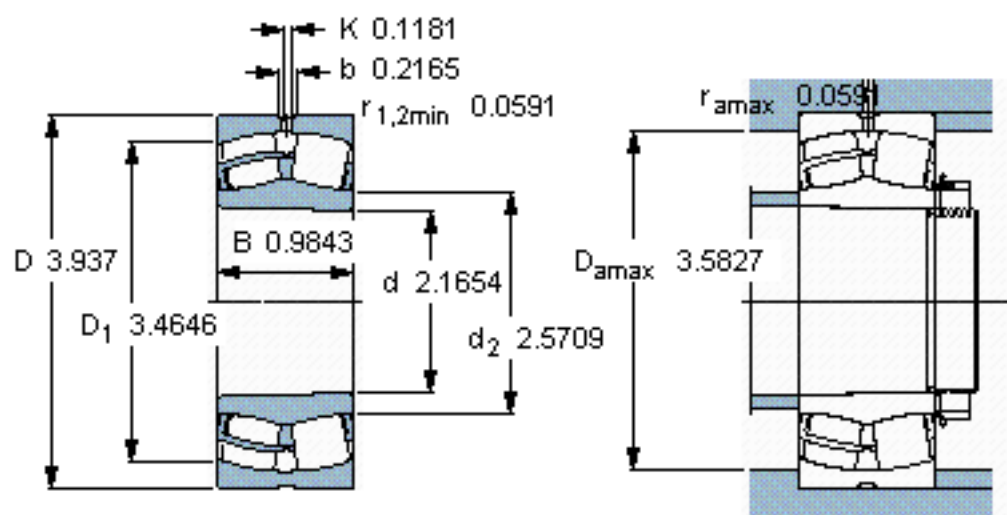
SKF 22211 EK \*图片



**计算系数**  
e 0,24  
Y<sub>1</sub> 2,8  
Y<sub>2</sub> 4,2  
Y<sub>0</sub> 2,8

圆锥孔，圆锥  
1: 12

参考资料: <http://www.sozhou.com/p/e46bf16e.html>



计算系数  
 $e$  0,24  
 $Y_1$  2,8  
 $Y_2$  4,2  
 $Y_0$  2,8

圆锥孔，圆锥  
 1: 12