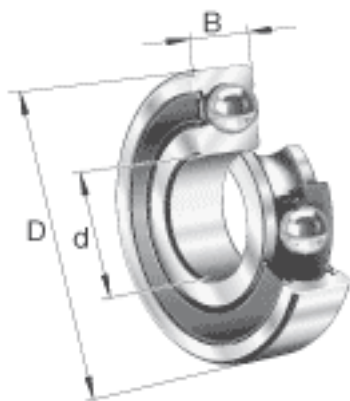
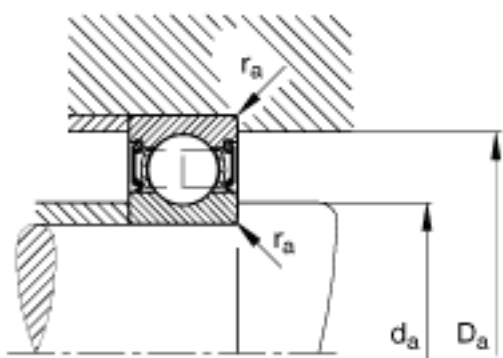
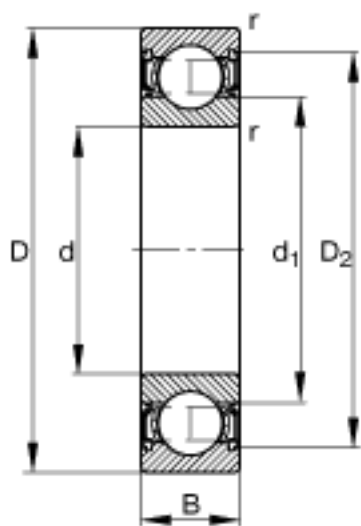


### FAG 61911-2RSR参数

尺寸	d	55	mm	-
	D	80	mm	-
	B	13	mm	-
	D <sub>2</sub>	74.2	mm	-
	D <sub>a max</sub>	75.4	mm	-
	d <sub>1</sub>	62.6	mm	-
	d <sub>a min</sub>	59.6	mm	-
	r <sub>a max</sub>	1	mm	-
	r <sub>min</sub>	1	mm	-
	重量	m	180	g
基本额定载荷	C <sub>r</sub>	17700	N	基本额定动载荷, 径向
	C <sub>0r</sub>	14100	N	基本额定静载荷, 径向
极限转速	n <sub>G</sub>	5600	r/min	极限转速
疲劳极限载荷	C <sub>ur</sub>	700	N	疲劳极限载荷, 径向

### FAG 61911-2RSR图片





参考资料:<http://www.sozhou.com/p/e4730a7c.html>