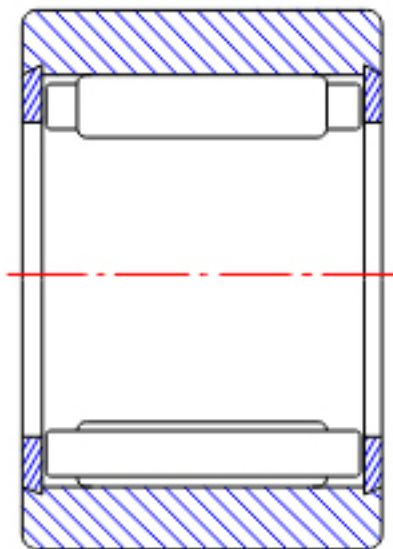


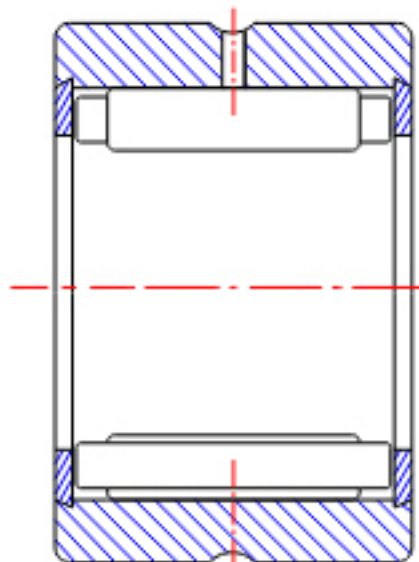
NTN NK16/20R参数

型号	ORDER	NK16/20R		型号
尺寸	FW	16	mm	-
	D	24	mm	外径
	C	20	mm	宽度
	R	0.30	mm	-
基本额定载荷	CR	14600	N	动载荷
	COR	18800	N	静载荷
	CRF	1490	kgf	动载荷
	CORF	1920	kgf	静载荷
极限转速	LSG	15000	r/min	脂润滑
	LSO	23000	r/min	油润滑
重量	MASS	28	g	重量

NTN NK16/20R图片

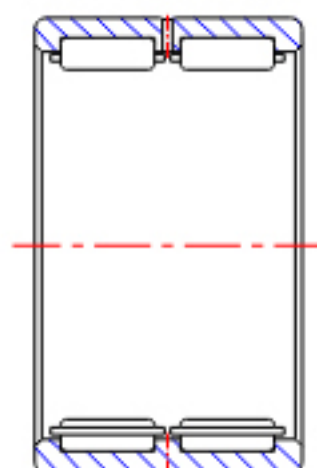
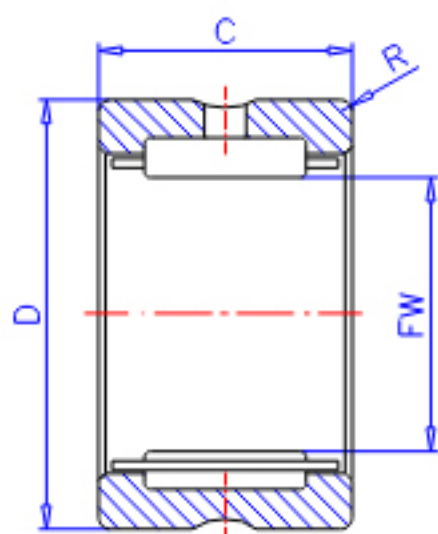


NK
(FW \leq 12)



RNA49
(FW \leq 12)

参考资料:<http://www.sozhou.com/p/e484caa4.html>



RNA49...R, RNA49 ($FW \geq 14$)

RNA48...R, RNA59

RNA69...R ($FW \leq 35$)

NK, NK...R ($FW \geq 14$)

RNA69...R

($FW \geq 40$)