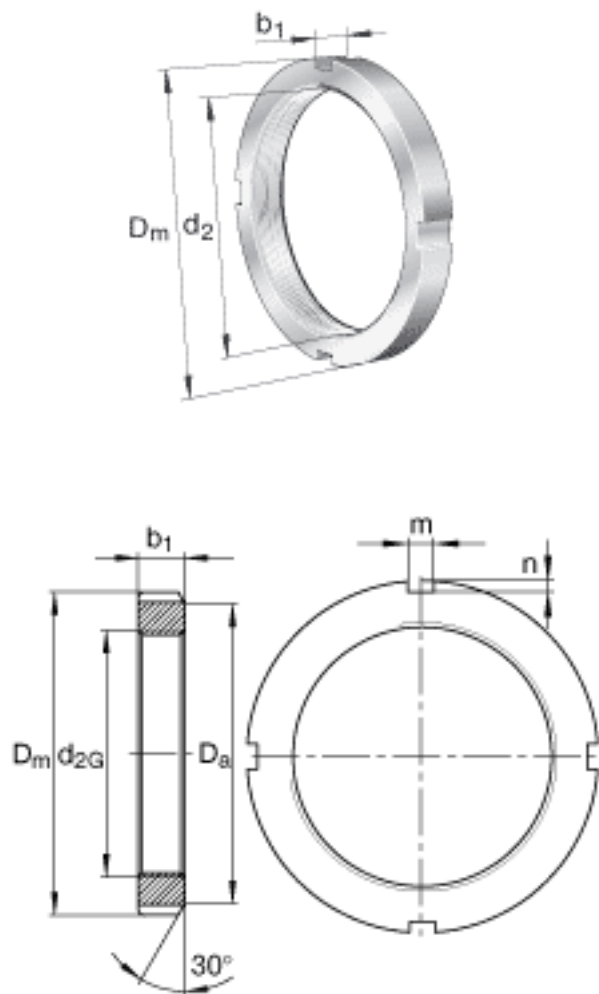


FAG KM27参数

尺寸	d_{2G}	M135x2		螺纹
	D_m	175	mm	-
	b_1	22	mm	-
	D_a	160	mm	-
	m	14	mm	-
	n	6	mm	-
重量	m_1	1550	g	质量, 螺母
说明		MB27		型号, 止动装置

FAG KM27图片



参考资料:<http://www.sozhou.com/p/e49fbea0.html>