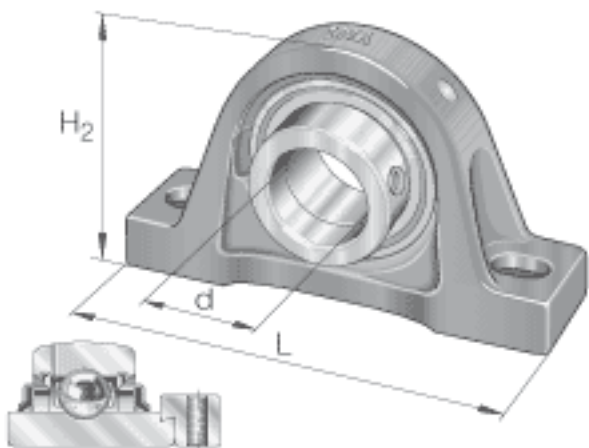
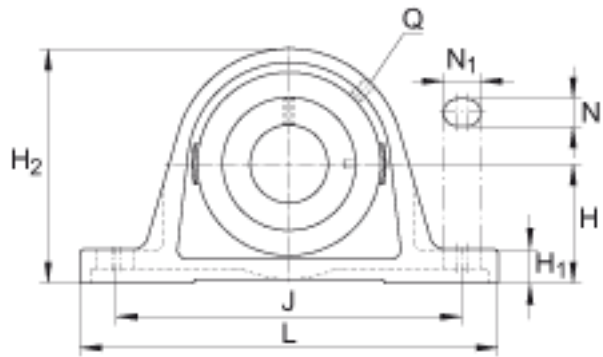
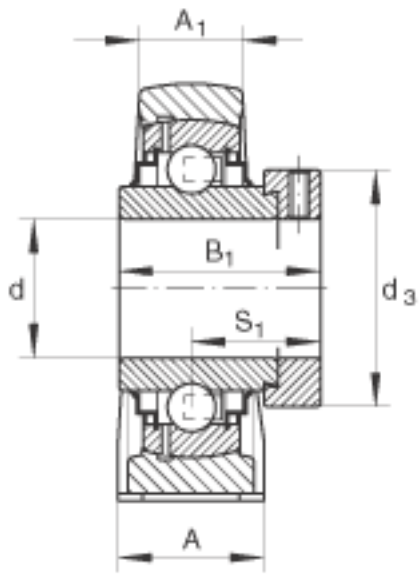


INA RASE20-FA164参数

尺寸	d	20	mm	-
	L	130	mm	-
	H <sub>2</sub>	64	mm	-
	A	32	mm	-
	A <sub>1</sub>	19	mm	-
	B <sub>1</sub>	43.7	mm	-
	d <sub>3 max</sub>	33	mm	-
	H	33.3	mm	-
	H <sub>1</sub>	14.5	mm	-
	J	97	mm	-
	N	11	mm	-
	N <sub>1</sub>	19	mm	-
	Q	Rp 1/8		-
	S <sub>1</sub>	26.6	mm	-
	重量	m	640	g
基本额定载荷	C <sub>r</sub>	12800	N	基本额定动载荷, 径向
	C <sub>0r</sub>	6600	N	基本额定静载荷, 径向
说明		GG. ASE04-E-N		轴承座的型号
		GE20-KRR-B-FA164		轴承的型号
				带润滑喷嘴 DIN 71412-AR 1/8

INA RASE20-FA164图片





参考资料:<http://www.sozhou.com/p/e4b6b451.html>