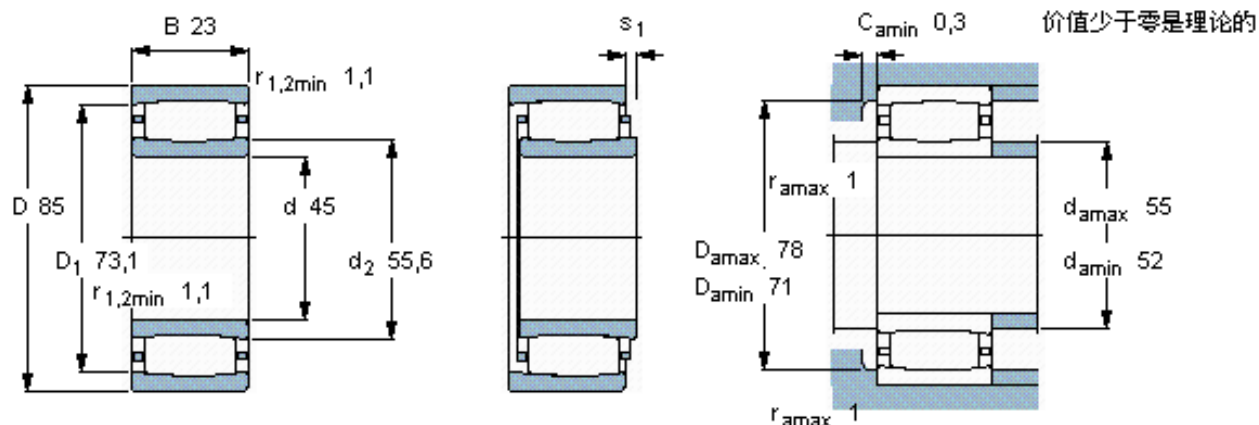


SKF C 2209 TN9 \*参数

主要尺寸	d	45	mm	-
	D	85	mm	-
	B	23	mm	-
基本额定载荷	C	93000	N	动载荷
	$C_0$	93000	N	静载荷
疲劳载荷极限	$P_u$	10800	N	-
额定转速	参考转速	8000	r/min	-
	极限转速	11000	r/min	-
重量	重量	550	g	-
型号	* SKF 探索者轴承	C 2209 TN9 *	-	-
说明	**请核查供货情况	-	-	-

SKF C 2209 TN9 \*图片



轴向位移  $s_1$

7,1

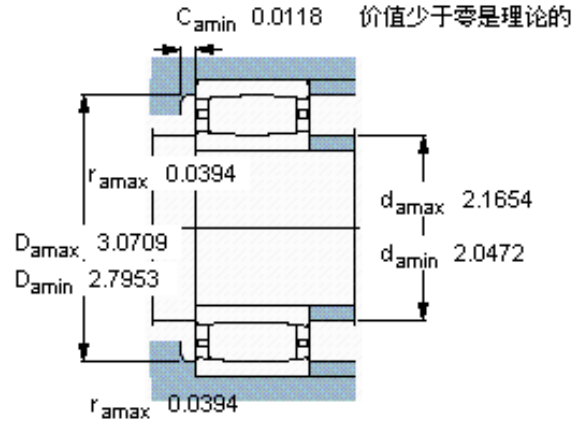
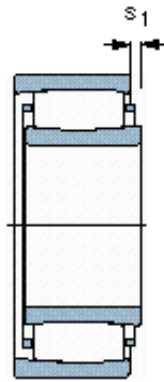
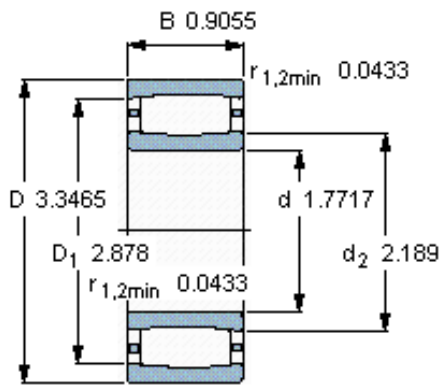
对中误差系数  $k_1$

0,09

运行游隙系数  $k_2$

0,12

参考资料: <http://www.sozhou.com/p/e4bdd6d9.html>



轴向位移  $s_1$

0,279

对中误差系数  $k_1$

0,095

运行游隙系数  $k_2$

0,128