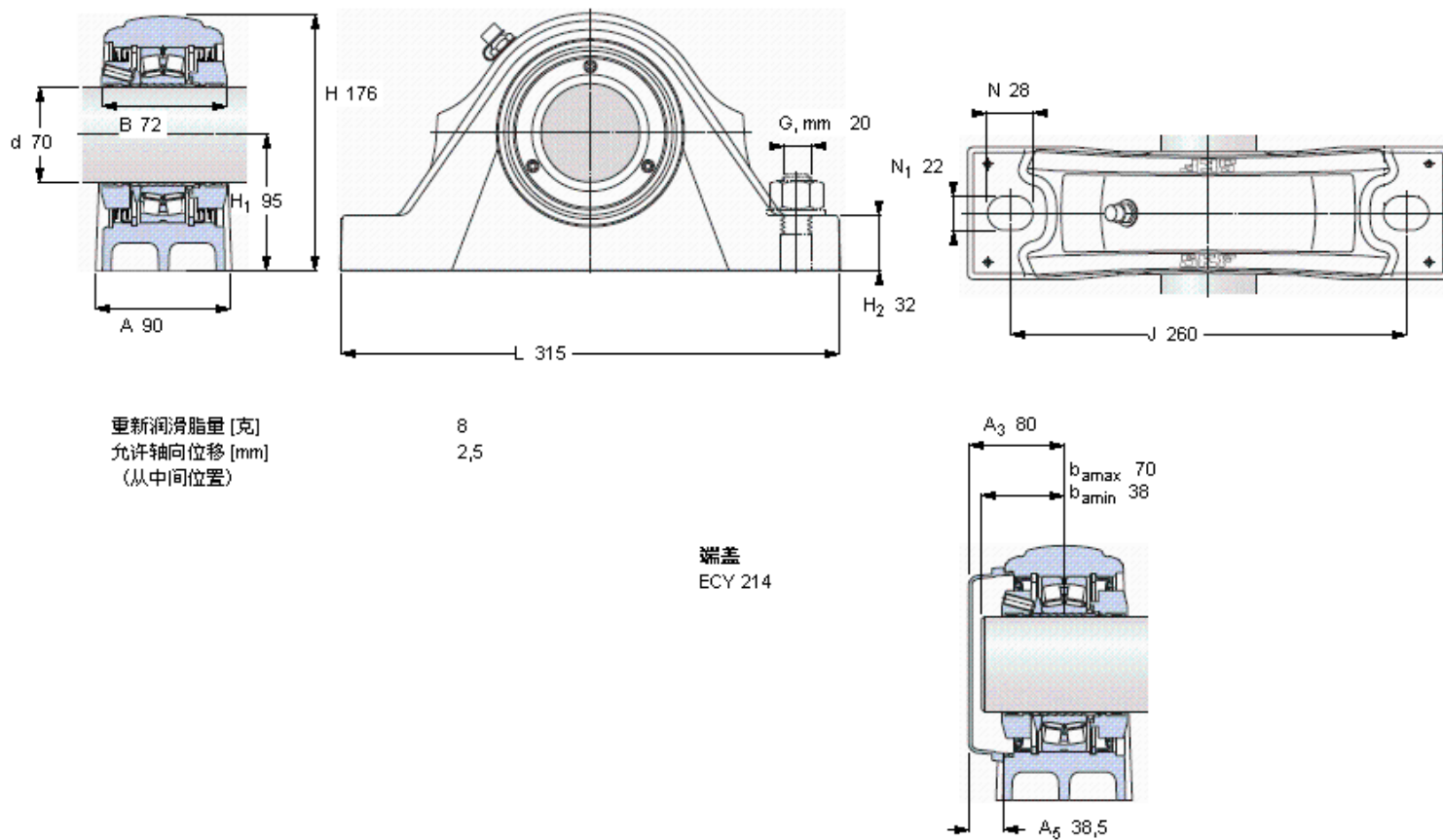
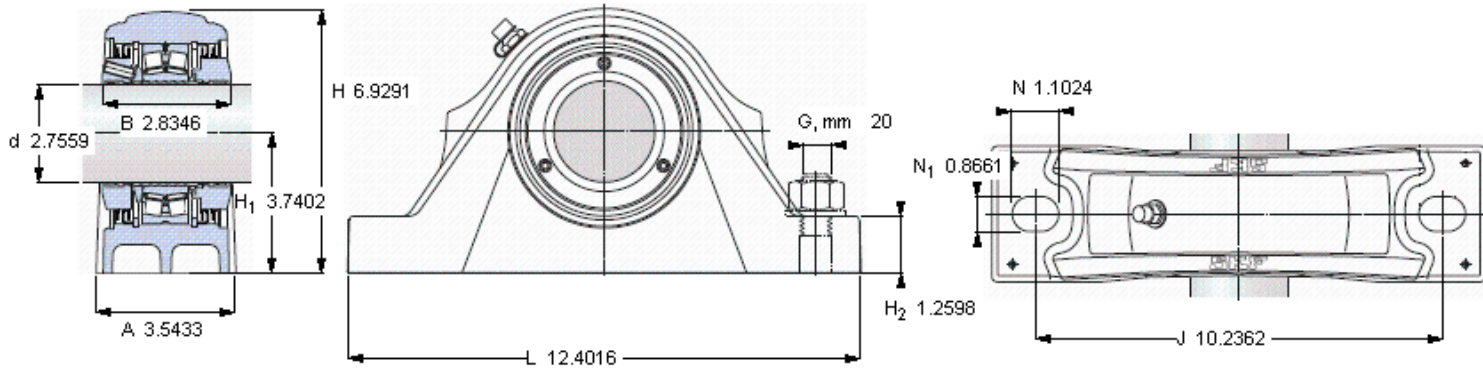


SKF SYNT 70 LTS参数

主要尺寸	d	70	mm	-
	A	90	mm	-
	H	176	mm	-
	H ₁	95	mm	-
	L	315	mm	-
基本额定载荷	C	208000	N	动载荷
	C ₀	228000	N	静载荷
疲劳载荷极限	P _u	25500	N	-
极限转速	极限转速	3600	r/min	-
重量	重量	11000	g	-
型号	型号	SYNT 70 LTS	-	-
基本轴承型号	基本轴承型号	22214 E	-	-

SKF SYNT 70 LTS图片





重新润滑脂量 [克] 8
 允许轴向位移 [mm] 2,5
 (从中间位置)

端盖
 ECY 214

