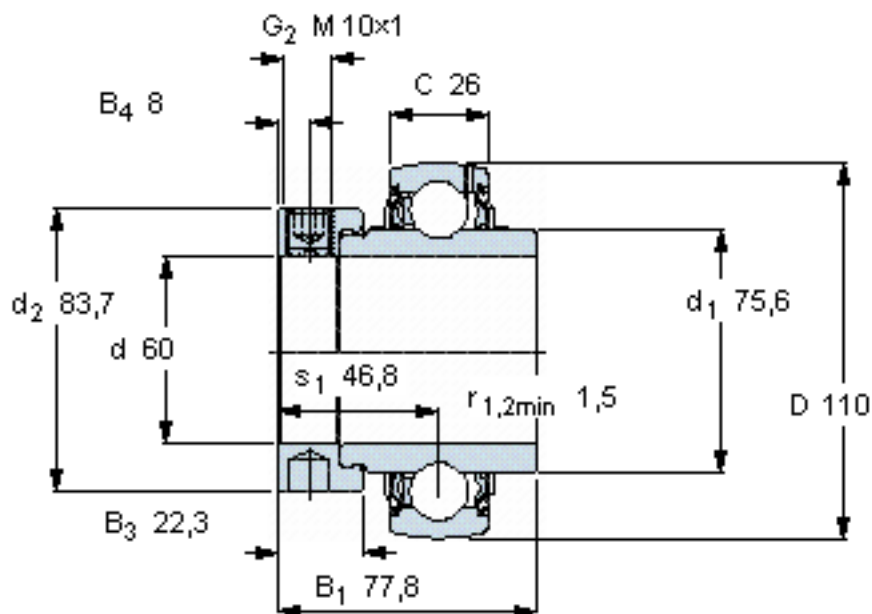


SKF YEL 212-2F参数

| | | | | |
|--------|--------------------|------------|-------|-----|
| 主要尺寸 | d | 60 | mm | - |
| | D | 110 | mm | - |
| | B ₁ (B) | 77.8 | mm | - |
| | C | 26 | mm | - |
| 基本额定载荷 | C | 52700 | N | 动载荷 |
| | C ₀ | 36000 | N | 静载荷 |
| 疲劳载荷极限 | P _u | 1530 | N | - |
| 极限转速 | 带h6轴公差 | 3400 | r/min | - |
| 重量 | 重量 | 1650 | g | - |
| 型号 | 型号 | YEL 212-2F | - | - |

SKF YEL 212-2F图片



六角键销尺寸 [mm]

5

推荐的紧固扭矩 [Nm]

16,5

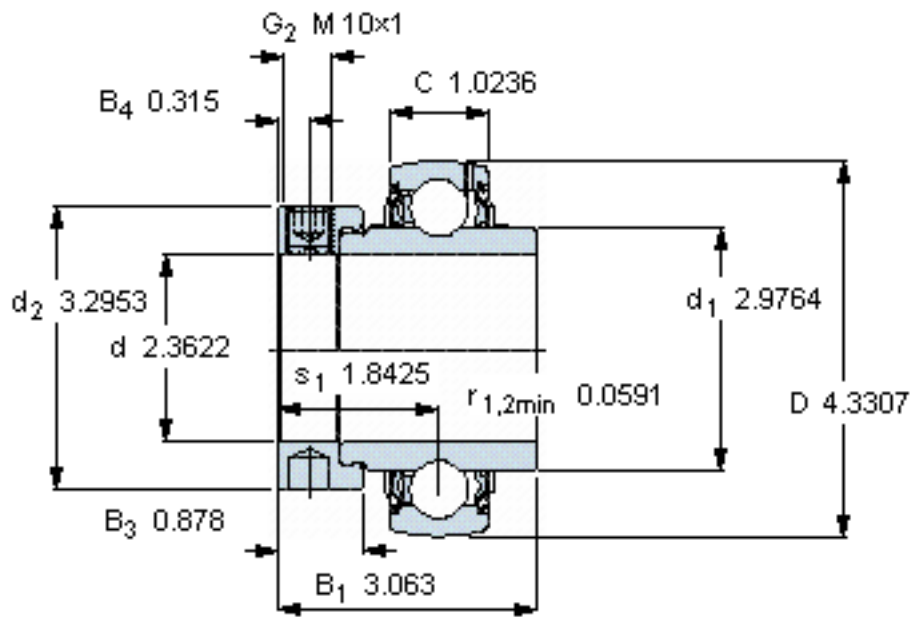
适宜的橡胶活圈

-

计算系数

f_0 14

参考资料: <http://www.sozhou.com/p/e4c5dfc8.html>



六角键销尺寸 [mm]

5

推荐的紧固扭矩 [Nm]

16,5

适宜的橡胶活圈

-

计算系数

f_0 14