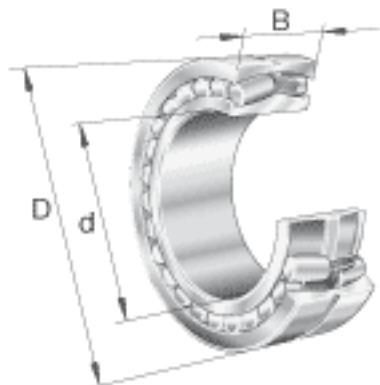
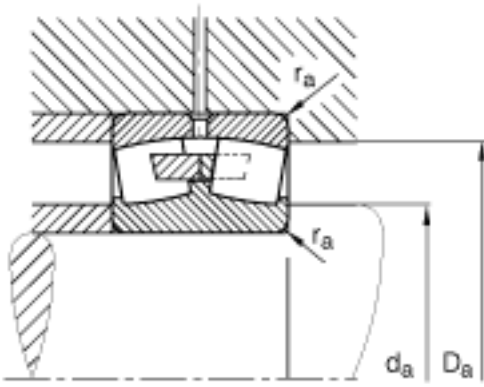
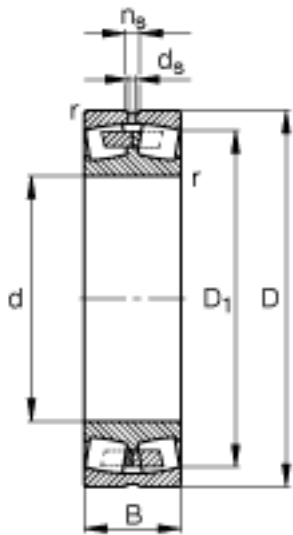


### FAG 23964-MB参数

尺寸	d	320	mm	-
	D	440	mm	-
	B	90	mm	-
	$D_1$	406.2	mm	-
	$D_{a \max}$	427.6	mm	-
	$d_{a \min}$	332.4	mm	-
	$d_s$	9.5	mm	-
	$n_s$	17.7	mm	-
	$r_{a \max}$	2.5	mm	-
计算系数	$Y_0$	3.54		-
极限转速	$n_G$	1700	r/min	极限转速
参考转速	$n_B$	940	r/min	参考速度
疲劳极限载荷	$C_{ur}$	201000	N	疲劳极限载荷，径向
重量	m	41800	g	质量
基本额定载荷	$C_r$	1310000	N	基本额定动载荷，径向
计算系数	e	0.19		-
	$Y_1$	3.62		-
	$Y_2$	5.39		-
基本额定载荷	$C_{0r}$	2750000	N	基本额定静载荷，径向
尺寸	$r_{\min}$	3	mm	-

### FAG 23964-MB图片





参考资料:<http://www.sozhou.com/p/e4c72579.html>