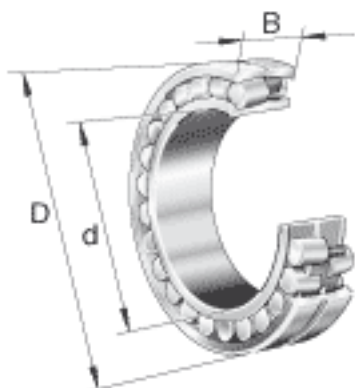
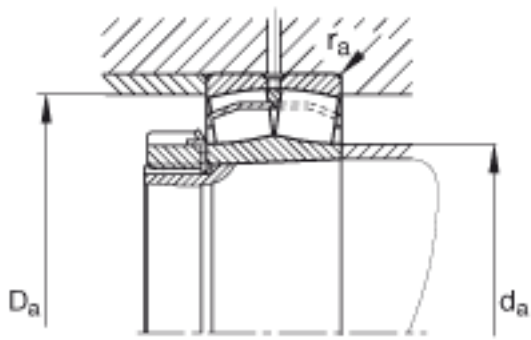
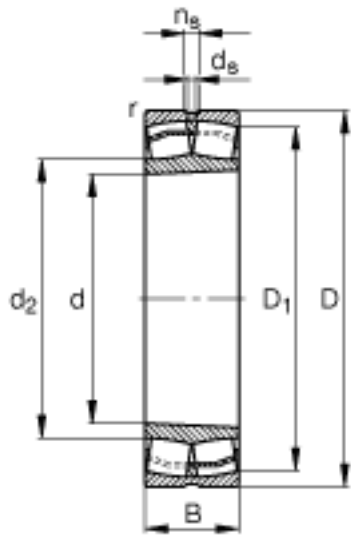


### FAG 23026-E1A-K-M参数

尺寸	d	130	mm	-
	D	200	mm	-
	B	52	mm	-
	$D_1$	182.3	mm	-
	$D_{a\ max}$	191.2	mm	-
	$d_{a\ min}$	138.8	mm	-
	$d_s$	4.8	mm	-
	$n_s$	9.5	mm	-
	$r_{a\ max}$	2	mm	-
	$r_{min}$	2	mm	-
重量	m	5700	g	质量
基本额定载荷	$C_r$	540000	N	基本额定动载荷，径向
计算系数	e	0.23		-
	$Y_1$	2.95		-
	$Y_2$	4.4		-
基本额定载荷	$C_{0r}$	730000	N	基本额定静载荷，径向
计算系数	$Y_0$	2.89		-
极限转速	$n_G$	3600	r/min	极限转速
参考转速	$n_B$	2650	r/min	参考速度
疲劳极限载荷	$C_{ur}$	70000	N	疲劳极限载荷，径向

### FAG 23026-E1A-K-M图片





参考资料:<http://www.sozhou.com/p/e4d057ec.html>