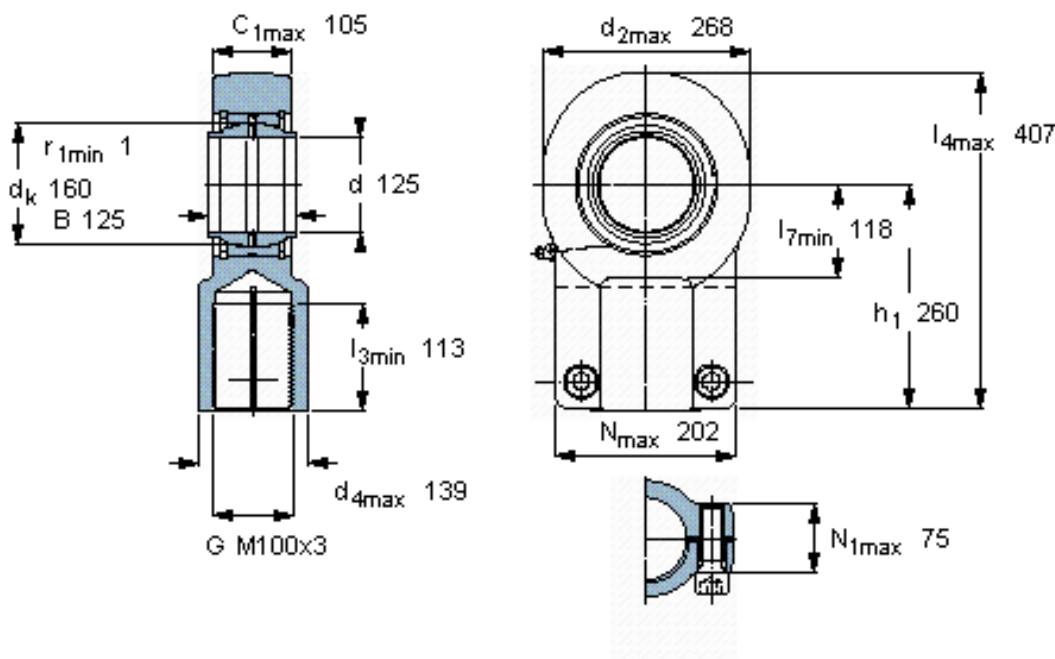


### SKF SIQG 125 ES参数

主要尺寸	d	125	mm	-
	最大	268	mm	-
	B	125	mm	-
	6H	M100x3	mm	-
	最大	105	mm	-
	$h_1$	260	mm	-
倾斜角	倾斜角	4	度	-
基本额定载荷	C	950000	N	动载荷
	$C_0$	1430000	N	静载荷
重量	重量	46400	g	-
型号	带右螺纹的杆端关节轴承	SIQG 125 ES	-	-

### SKF SIQG 125 ES图片



公差  
 $d_3$  6H  
 $h_1$  js16

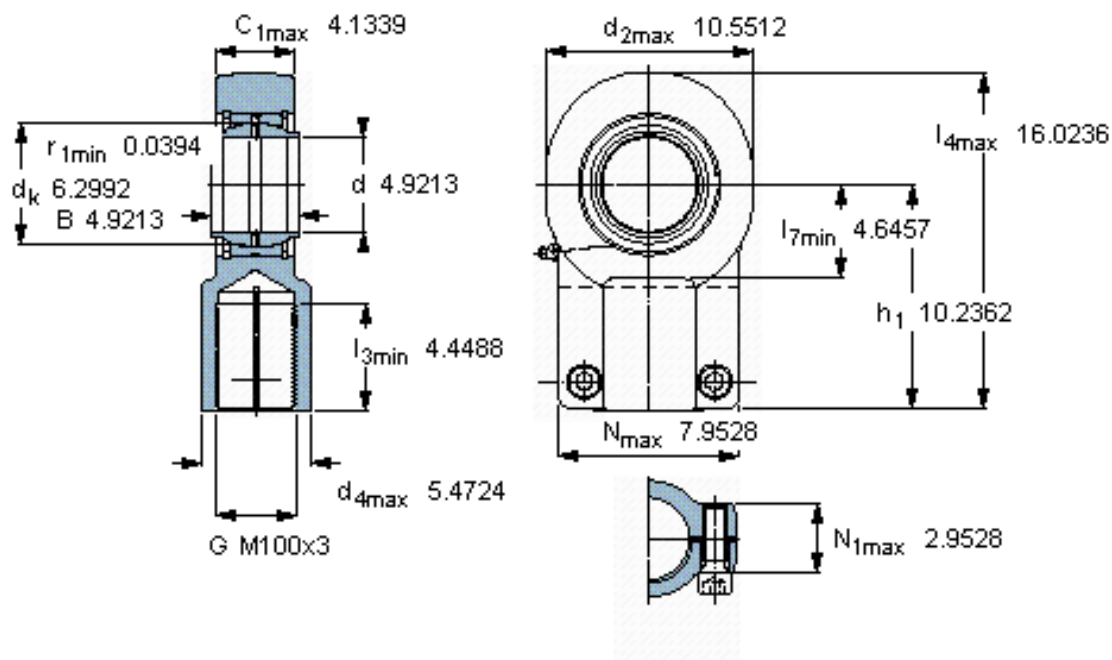
特定负荷系数

材料常数

滚筒螺钉  
M 24

锁紧扭矩  
670

参考资料: <http://www.sozhou.com/p/e4dbabd0.html>



公差  
 $d_3$  6H  
 $h_1$  js16

特定负荷系数

材料常数

滚筒螺钉  
M 24

锁紧扭矩  
26.378