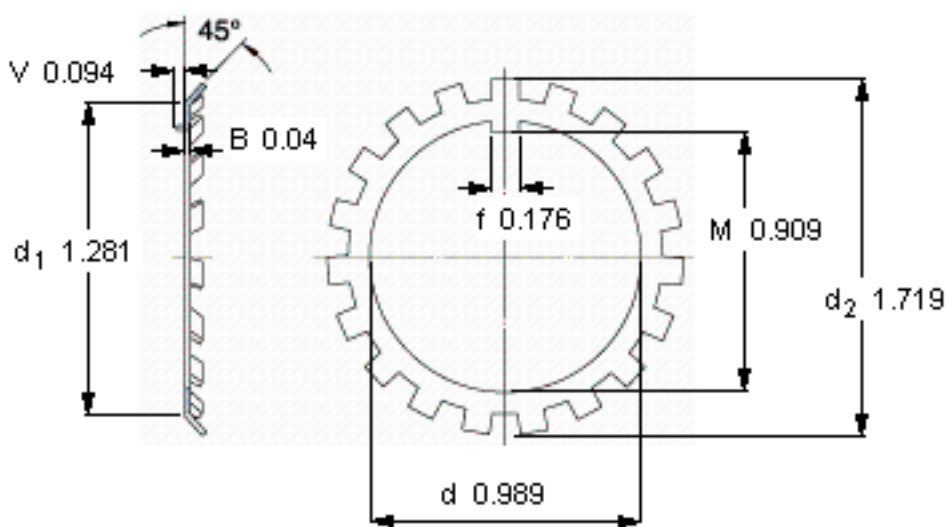
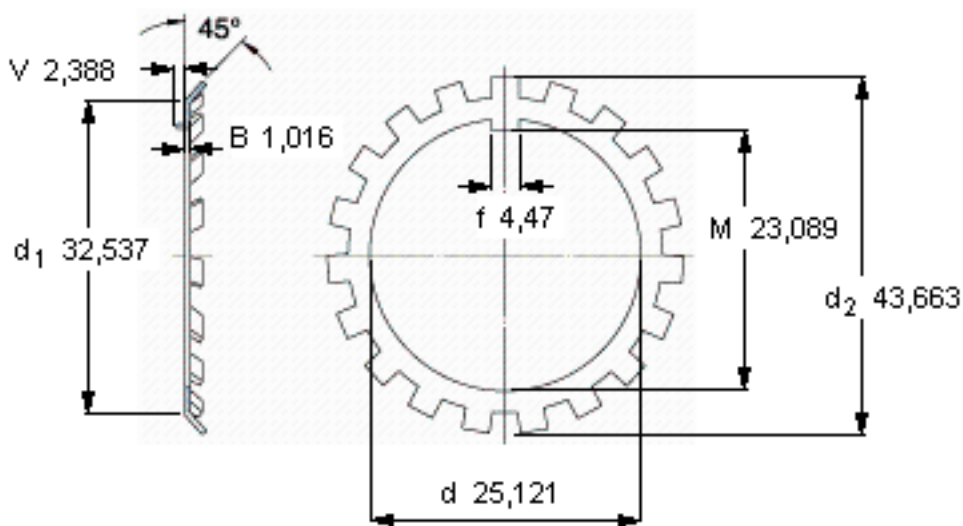


SKF W 05参数

主要尺寸	d	25.121	mm	-
	d ₂	43.663	mm	-
	B	1.016	mm	-
重量	重量	8	g	-
型号	锁定垫圈	W 05	-	-
	适当的锁定螺母	N 05	-	-

SKF W 05图片



参考资料:<http://www.sozhou.com/p/e4de04af.html>