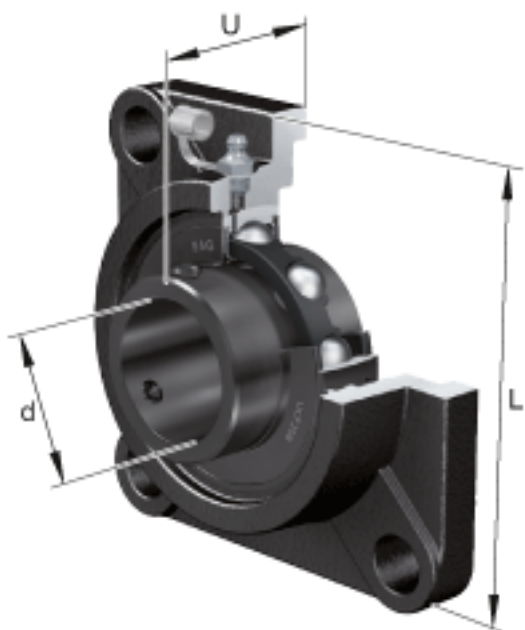
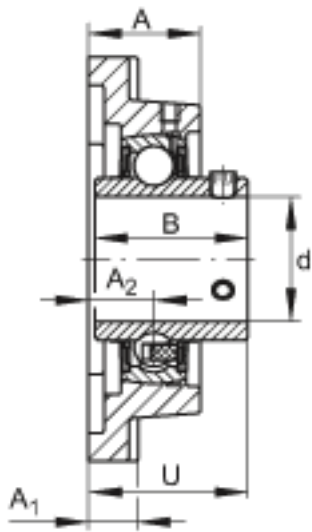
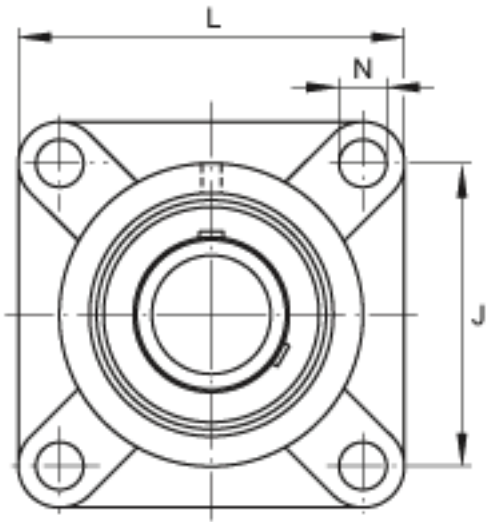


FAG UCF215参数

重量	m	6640	g	重量
尺寸	A ₁	24	mm	-
	A ₂	34	mm	-
	B	77.8	mm	-
	J	159	mm	-
	N	19	mm	-
说明		F215		型号, 轴承座
		UC215		型号, 外球面球轴承
尺寸	d	75	mm	-
	L	200	mm	-
	U	78.5	mm	-
	A	56	mm	-

FAG UCF215图片





参考资料:<http://www.sozhou.com/p/e4de5a47.html>