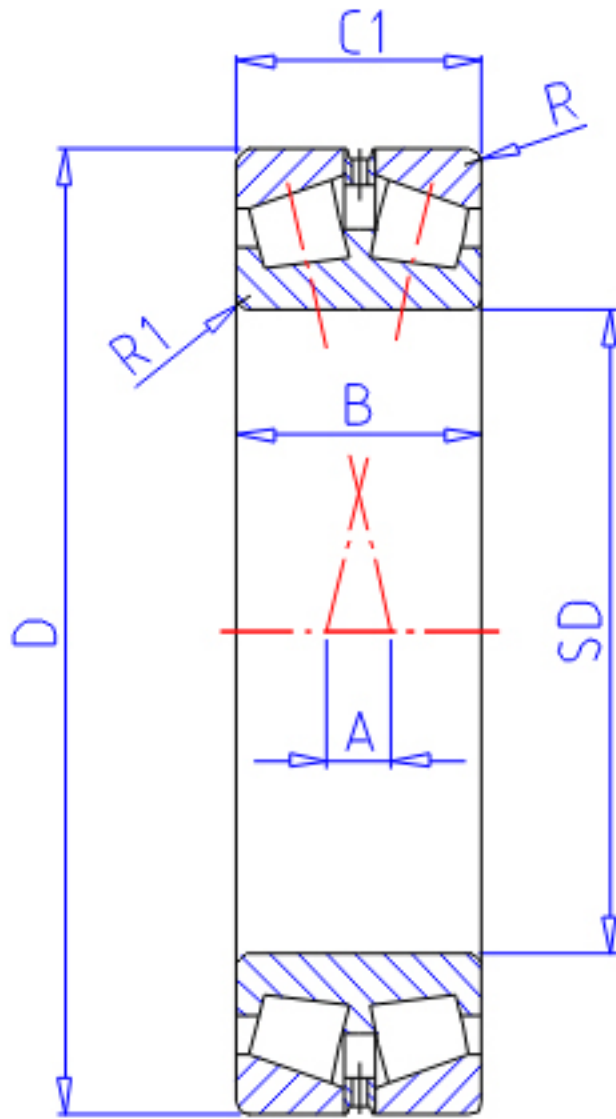


NTN 323060参数

主要尺寸	SD	300	mm	-
	D	460	mm	外径
	B	118	mm	宽度
	R	4.0	mm	(最小)
	R1	5.0	mm	(最小)
型号	ORDER	323060		型号
基本额定载荷	CR	1610000	N	动载荷
	COR	3150000	N	静载荷
	CRF	165 000	kgf	动载荷
	CORF	320 000	kgf	静载荷
极限转速	LSG	570	r/min	脂润滑
	LSO	760	r/min	油润滑
作用点	A	31.0	mm	-
重量	MASS	70700	g	重量
安装尺寸	DA1	330	mm	(最大)
	DA	442	mm	(最大)
	DA2	425	mm	(最小)
	SA	16	mm	(最小)
	R1AS	4	mm	(最大)
	RAS	3	mm	(最大)
常数	E	0.37		-
轴向载荷系数	Y1	1.8		-
	Y2	2.69		-
	Y0	1.76		-

NTN 323060图片



参考资料:<http://www.sozhou.com/p/e4e5f944.html>

