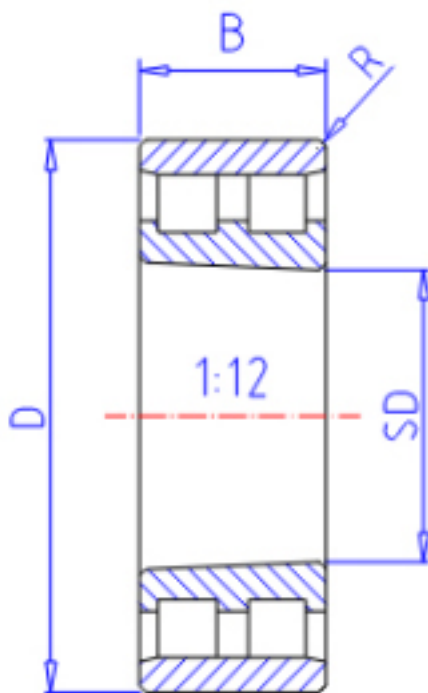


KOYO NN3008K参数

主要尺寸	SD	40	mm	内径
	D	68	mm	外径
	B	21	mm	宽度
	R	1.0	mm	(最小)
型号	ORDER	NN3008K		型号
基本额定载荷	C	41300	N	动载荷
	C0	55900	N	静载荷
极限转速	NG	9100	1/min	脂润滑
	NO	11000	1/min	油润滑

KOYO NN3008K图片



参考资料:<http://www.sozhou.com/p/e4ef8c0a.html>

