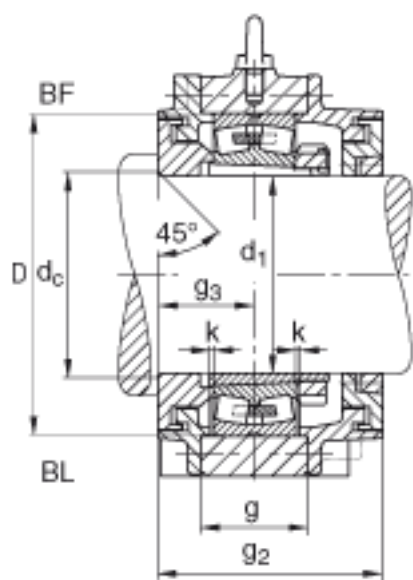


FAG BND3076-H-C-Y-BL-S参数

尺寸	d_c	380	mm	-
	g	160	mm	-
	g_3	142	mm	-
	h	340	mm	-
	k	7	mm	-
	m	840	mm	-
	n	190	mm	-
	s	M48		-
说明	s_2	M20		-
尺寸	t	610	mm	-
	u	56	mm	-
	v	75	mm	-
说明	s_2	8		数量
		23076K		型号, 轴承
其他		H3076-HG		质量, 紧定套
重量	m_1	360000	g	质量, 轴承座
说明		BND3076		型号, 轴承座
尺寸	d_1	360	mm	-
	a	1000	mm	-
	h_1	680	mm	-
	g_2	329	mm	-
	b	300	mm	-
	c	105	mm	-
	D	560	mm	-

FAG BND3076-H-C-Y-BL-S图片



参考资料:<http://www.sozhou.com/p/e4f1432b.html>