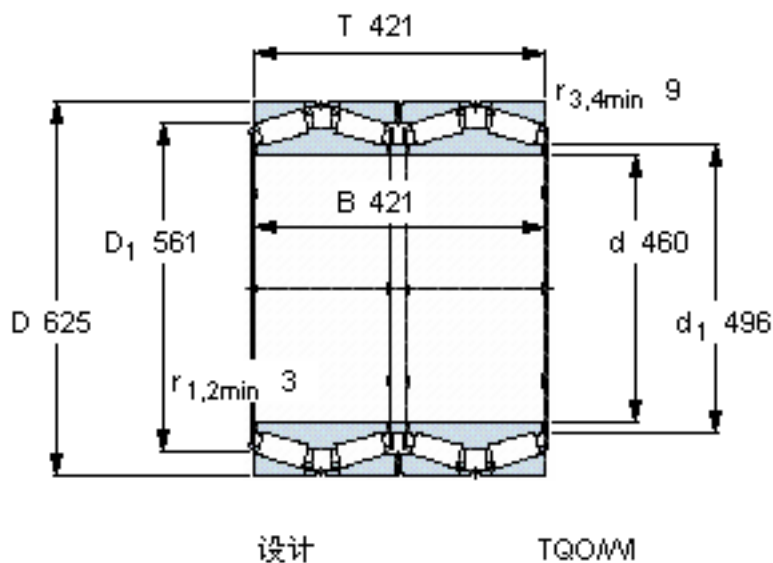


SKF BT4B 332502/HA1参数

主要尺寸	d	460	mm	-
	D	625	mm	-
	T	421	mm	-
	B	421	mm	-
基本额定载荷	C	7210000	N	动载荷
	$C_0$	20000000	N	静载荷
疲劳载荷极限	$P_u$	1460000	N	-
重量	重量	380000	g	-
型号	* SKF 探索者轴承	BT4B 332502/HA1	-	-

SKF BT4B 332502/HA1图片



计算系数

e 0,33

$Y_1$  2

$Y_2$  3

$Y_0$  2

对比数据

额定载荷

径向 [kN]

轴向 [kN]

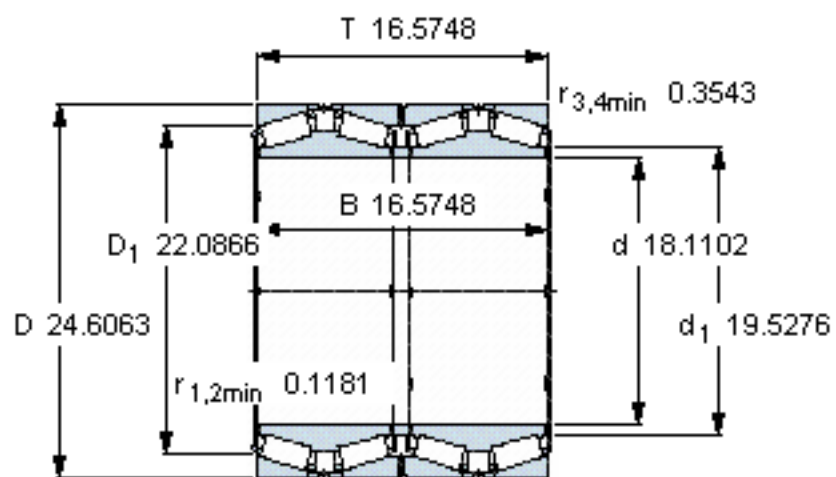
推力系数

$C_F$  1900

$C_{Fa}$  313

K 1,76

参考资料:<http://www.sozhou.com/p/e4f4eccc.html>



设计

TQO/M

**计算系数**

$e$  0,33

$Y_1$  2

$Y_2$  3

$Y_0$  2

**对比数据**

额定载荷

$C_F$  1900

径向 [kN]

$C_{Fa}$  313

轴向 [kN]

推力系数

$K$  1,76