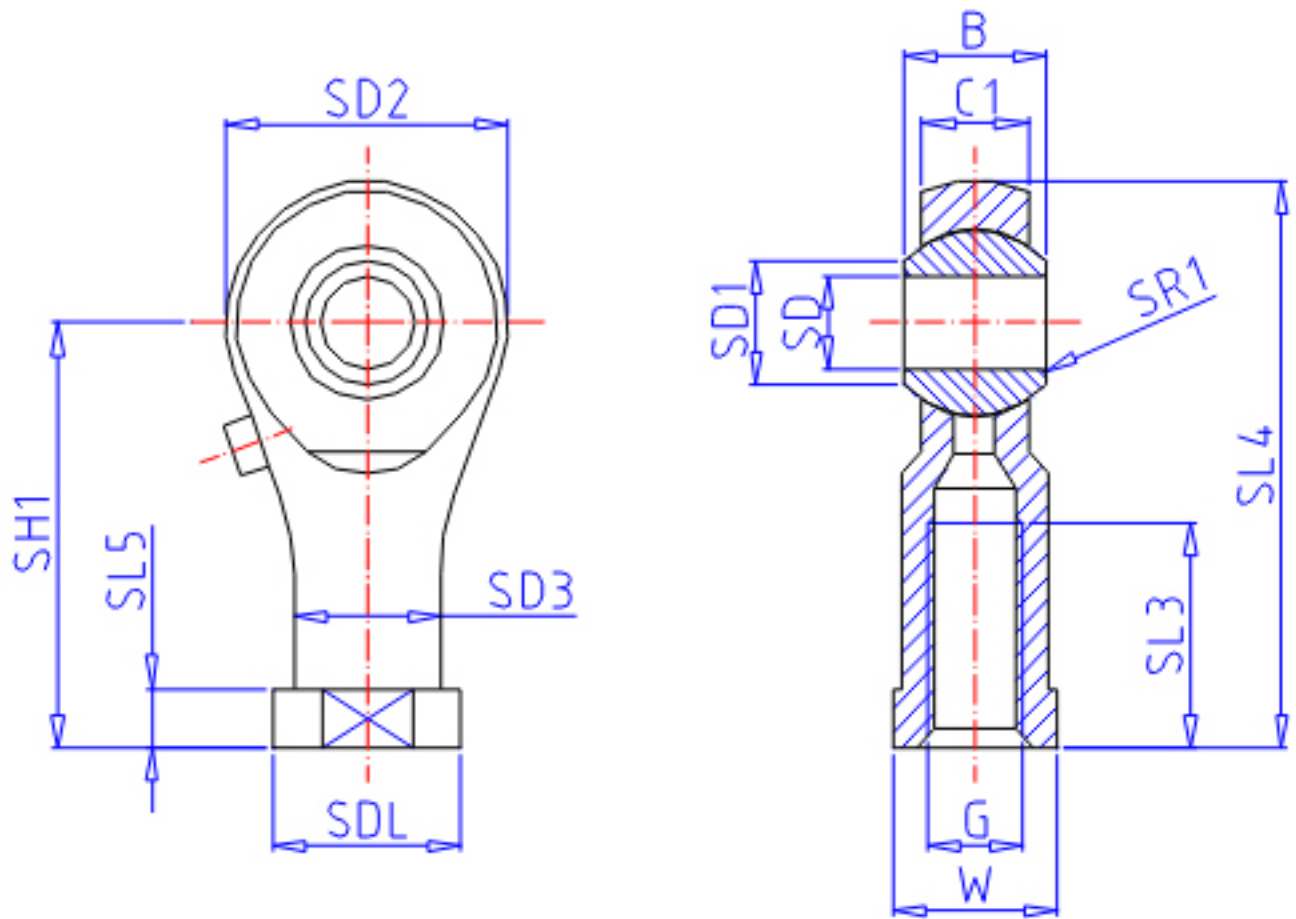


IKO PHSA 18参数

型号	ORDER	PHSA 18		型号	
重量	MASS	290	g	重量	
主要尺寸	SD	18	mm	内径	
	G	M18x1.5		螺纹规格	
	SD2	45.0	mm	-	
	C1	16.5	mm	宽度	
	B	23	mm	宽度	
	SD1	21.9	mm	-	
	SL4	93.5	mm	-	
	SH1	71	mm	-	
	SL3	40	mm	-	
	SL5	10.0	mm	-	
	W	27	mm	宽度	
	SD3	25	mm	-	
	SDL	31	mm	-	
	SR1	0.3	mm	(最小)	
	SDK	31.750	mm	球直径	
	静态负载容量	CS	28800	N	静态负载容量

IKO PHSA 18图片



参考资料:<http://www.sozhou.com/p/e4fce0bf.html>

