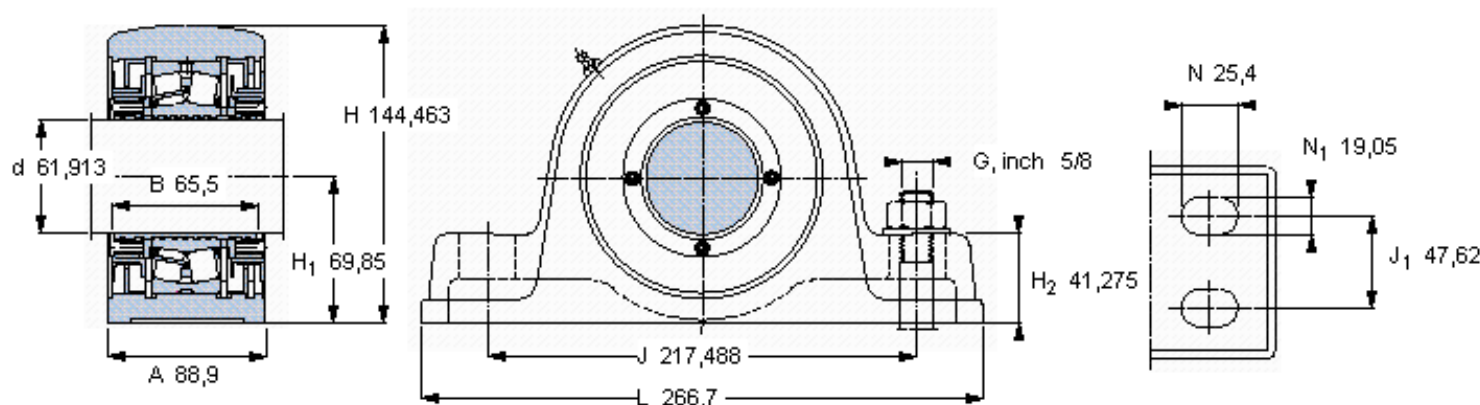


SKF FSYE 2.7/16 NH-118参数

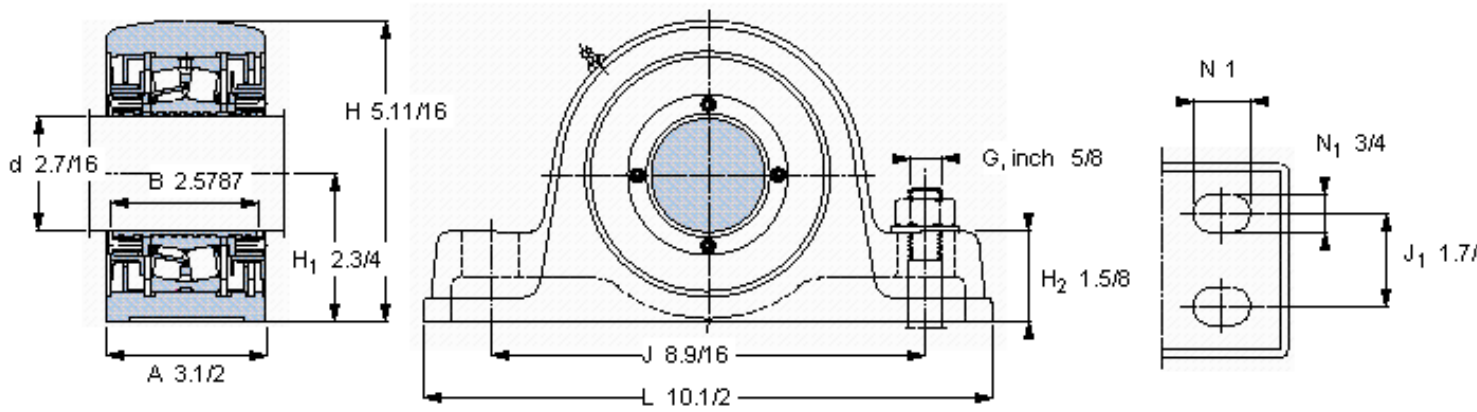
主要尺寸	d	61.913	mm	-
	A	88.9	mm	-
	H	144.463	mm	-
	H ₁	69.85	mm	-
	L	266.7	mm	-
基本额定载荷	C	193000	N	动载荷
	C ₀	216000	N	静载荷
极限转速	极限转速	3800	r/min	-
重量	重量	8620	g	-
型号	型号	FSYE 2.7/16 NH-118	-	-
基本轴承型号	基本轴承型号	22213	-	-

SKF FSYE 2.7/16 NH-118图片



重新润滑脂量 [克]

参考资料: <http://www.sozhou.com/p/e503b7d0.html>



重新润滑脂量 [克]