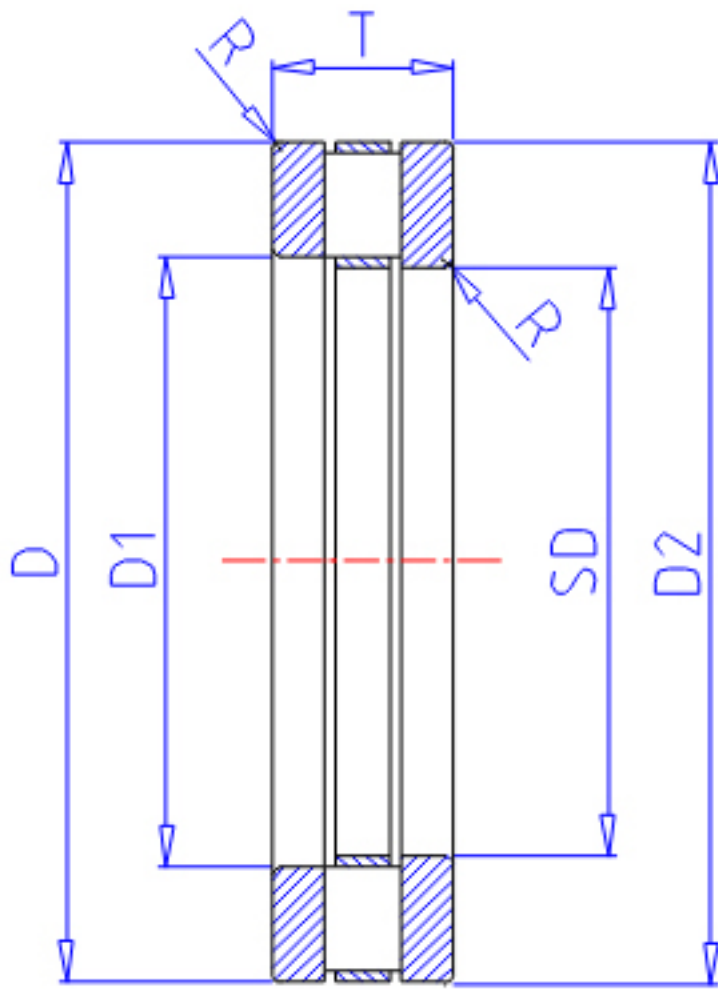


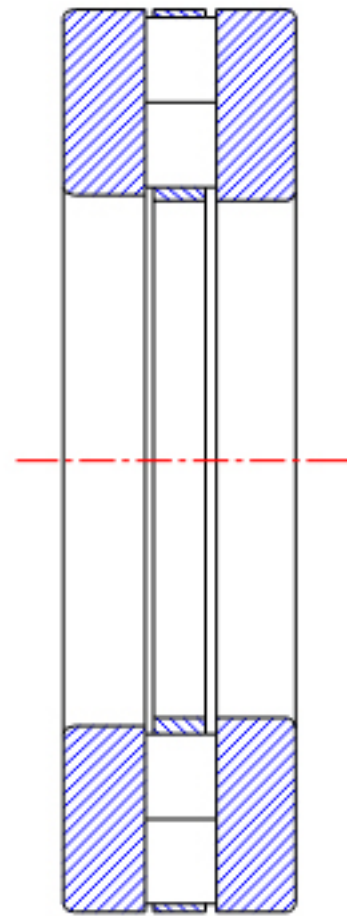
NTN 89322参数

型号	ORDER	89322		型号
尺寸	SD	110	mm	-
	D	190	mm	外径
	D2	190		-
	D1	113		-
	T	48	mm	宽度
	R	2.0		-
	基本额定载荷	CA	430000	N
COA		1770000	N	静载荷
CAF		44000	kgf	动载荷
COAF		180000	kgf	静载荷
极限转速	LSG	400	r/min	脂润滑
	LSO	1600	r/min	油润滑
重量	MASS	6030	g	重量

NTN 89322图片



811,812...



893...

参考资料:<http://www.sozhou.com/p/e50d0d93.html>

