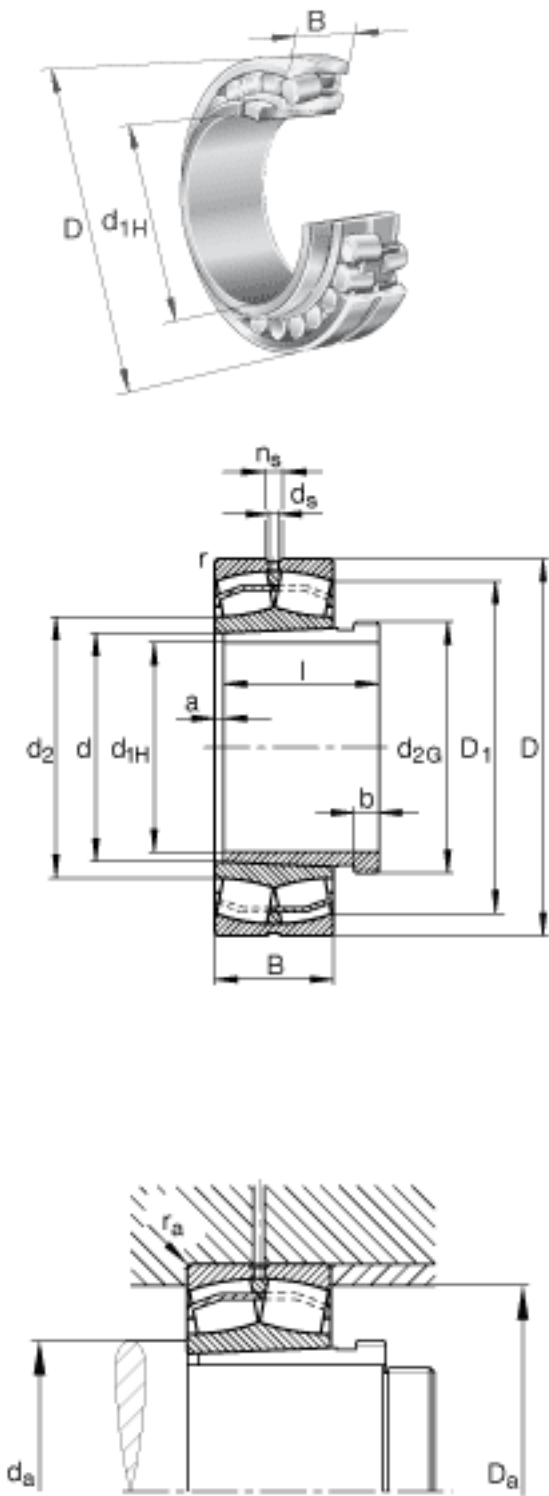


FAG 23024-E1A-K-M + AHX3024参数

尺寸	$d_{1H}$	115	mm	-
	D	180	mm	-
	B	46	mm	-
	a	4	mm	-
	b	13	mm	-
	$D_1$	164.7	mm	-
	$D_{a\ max}$	171.2	mm	-
	d	120	mm	-
	$d_{2G}$	M130x2		-
	$d_{a\ min}$	128.8	mm	-
	$d_s$	3.2	mm	-
	l	60	mm	-
	$n_s$	6.5	mm	-
	$r_{a\ max}$	2	mm	-
	$r_{min}$	2	mm	-
	说明		AHX3024	
重量	m	4090	g	质量
	$m_1$	770	g	质量, 退卸套
基本额定载荷	$C_r$	430000	N	基本额定动载荷, 径向
计算系数	e	0.22		-
	$Y_1$	3.04		-
	$Y_2$	4.53		-
基本额定载荷	$C_{0r}$	580000	N	基本额定静载荷, 径向
计算系数	$Y_0$	2.97		-
极限转速	$n_G$	3950	r/min	极限转速
参考转速	$n_B$	2850	r/min	参考速度
疲劳极限载荷	$C_{ur}$	58000	N	疲劳极限载荷, 径向

FAG 23024-E1A-K-M + AHX3024图片



参考资料:<http://www.sozhou.com/p/e518c806.html>