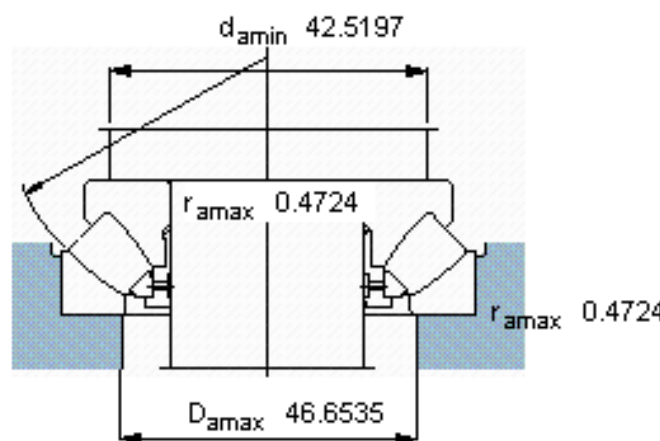
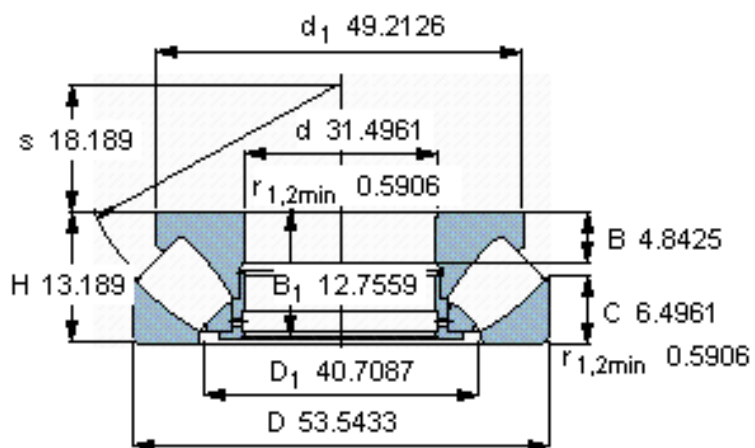
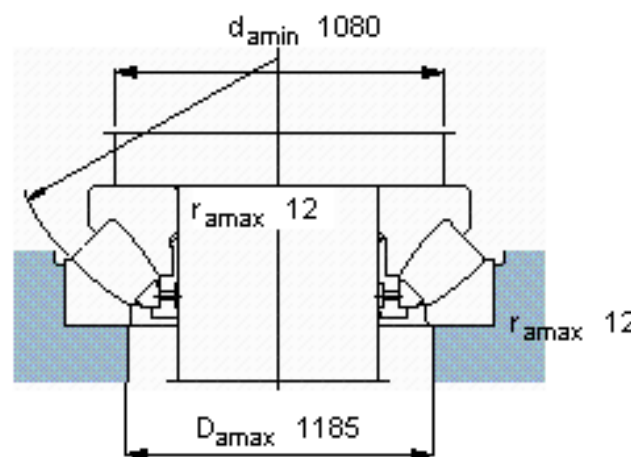
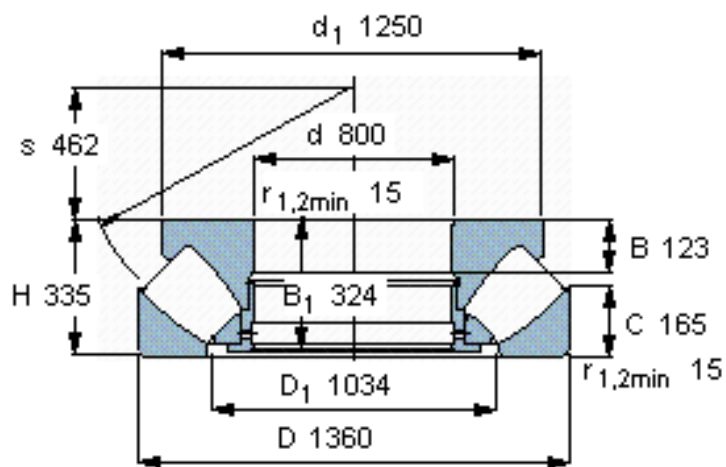


SKF 294/800 EF参数

主要尺寸	d	800	mm	-
	D	1360	mm	-
	H	335	mm	-
基本额定载荷	C	20200000	N	动载荷
	C_0	93000000	N	静载荷
疲劳载荷极限	P_u	5850000	N	-
最小载荷系数	参考转速	820	-	-
额定转速	额定转度	190	r/min	-
	极限转速	360	r/min	-
重量	重量	2025000	g	-
型号	* SKF 探索者轴承	294/800 EF	-	-

SKF 294/800 EF图片



参考资料:<http://www.sozhou.com/p/e5324f2f.html>