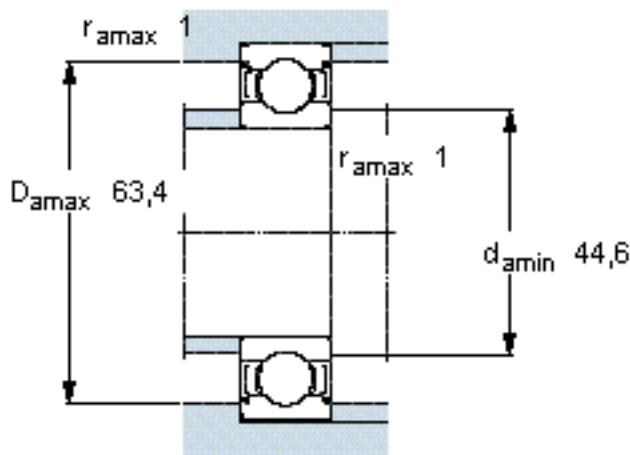
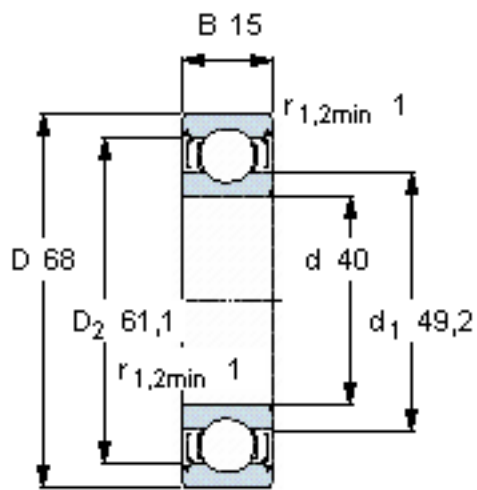


SKF E2. 6008-2Z/C3参数

主要尺寸	d	40	mm	-
	D	68	mm	-
	B	15	mm	-
基本额定载荷	C	15900	N	动载荷
	$C_0$	9650	N	静载荷
疲劳载荷极限	$P_u$	405	N	-
额定转速	参考转速	24000	r/min	-
	极限转速	12000	r/min	-
重量	重量	190	g	-
型号	型号	E2. 6008-2Z/C3	-	-

SKF E2. 6008-2Z/C3图片

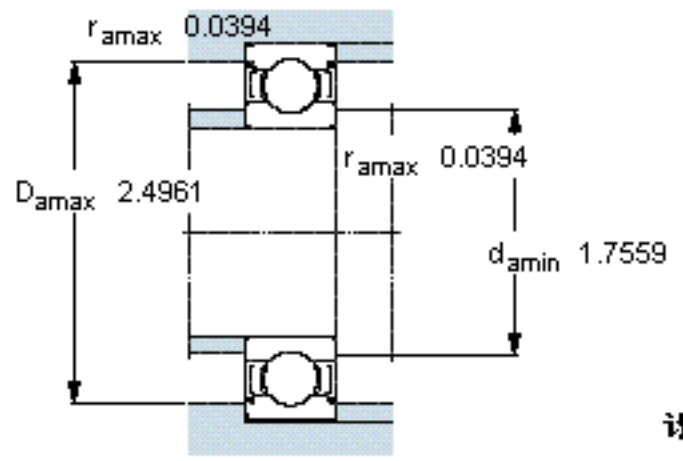
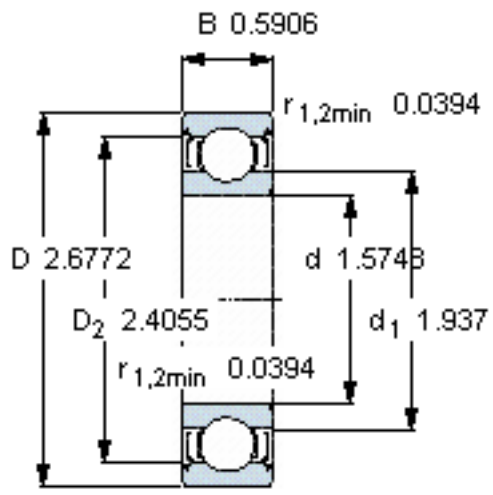


计算系数

$k_r$  0,025

$f_0$  13

参考资料:<http://www.sozhou.com/p/e53b9919.html>



计算系数  
 $k_r$  0,025  
 $f_0$  13